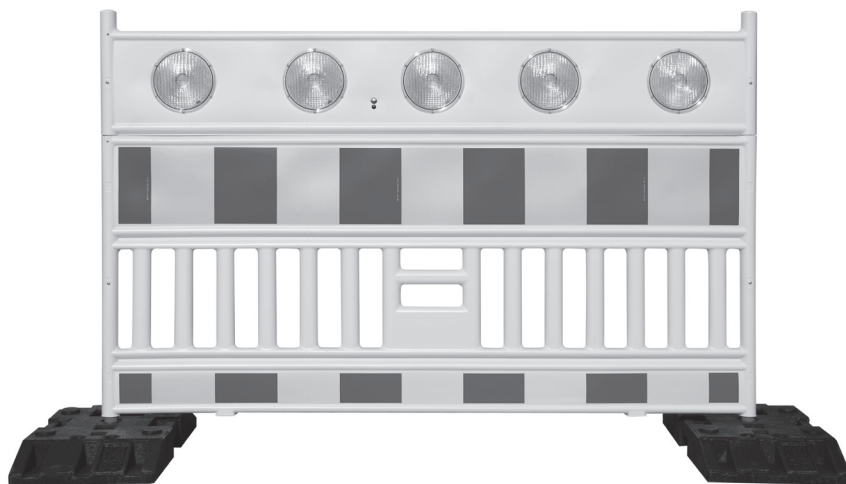


**Strahlmax****Type 21152**

# horizont

**horizont group gmbh**  
Traffic Safety

Postfach 13 40  
34483 Korbach

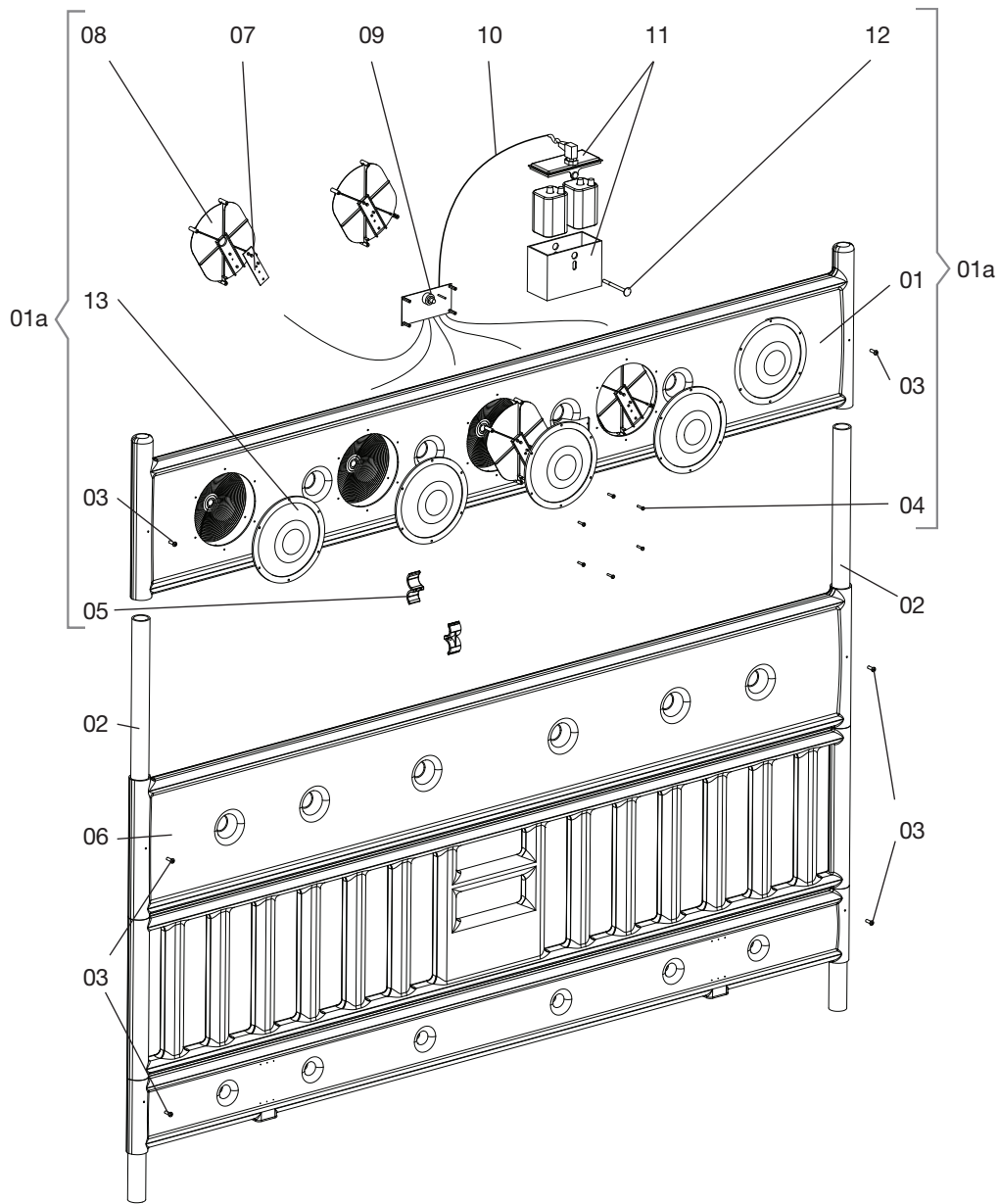
Homberger Weg 4-6  
34497 Korbach  
Germany

Telefon: +49 (0) 56 31 / 5 65 - 2 00

Telefax: +49 (0) 56 31 / 5 65 - 2 48

[traffic@horizont.com](mailto:traffic@horizont.com)  
[www.horizont.com](http://www.horizont.com)



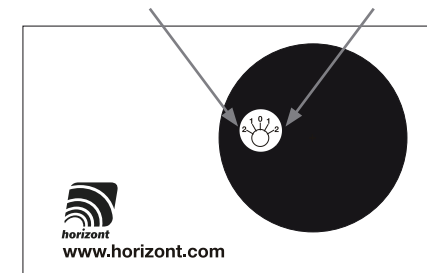


01	Oberteil Strahlmax bearbeitet / gefräst	251193139B
01a	Oberteil Strahlmax komplett	21152OT
02	Rohr Ø42	83036
03	PT-Schraube 6 x 18	763522
04	Schraube EJOT-PT	77066
05	Halteclip Strahlmax	83121
06	Vario-AS ohne Stutzen	251193139/10
07	Leiterplatte	821522
08	Leiterplattenhalter	81840
09	Steuerleiterplatte	821512
10	Batterie Kabel Strahlmax	82241
11	Batteriebox	20918S
12	Schraube mit Mutter	83032
13	Optik, klar	94489GLAS
14	Kabelbaum	84873

#### Funktion wählen:

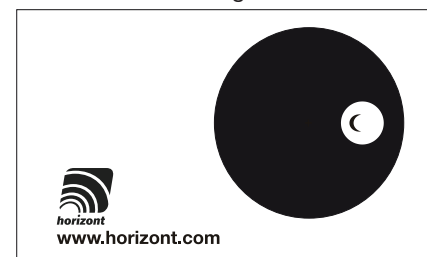
1 = Dauerlicht Gelb  
2 = Blinklicht Gelb

1 = Dauerlicht 2seitig Rot  
2 = Dauerlicht 1seitig Rot



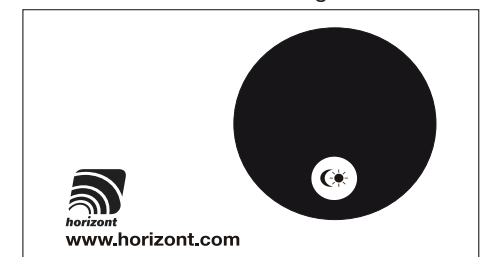
#### nur Nachtbetrieb

- Dämmerungsautomatik



#### 24 Stunden Betrieb

- keine Dämmerungsautomatik



## Technische Daten

**Die Verwendung von Luftsauerstoff-Batterien ist nicht zu empfehlen!**

Betriebsspannung	12 V DC	
Blinkfrequenz	~60 / min	
Betriebsstunden 2 x 20 Ah	Dauerlicht ~ 90 h	Blinklicht ~ 580 h
Maße	2130 x 1450 x 80 mm	
Gewicht	~ 23,5 kg	

**Technische Änderungen vorbehalten !**