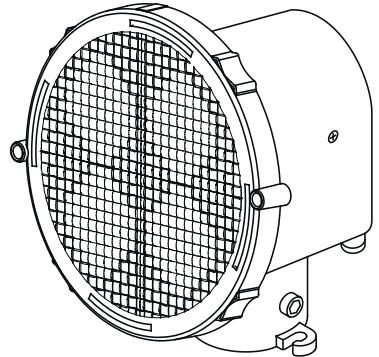


**de** ORIGINALBETRIEBSANLEITUNG86131LED-D  
07/18**en** OPERATING INSTRUCTION**fr** MODE D'EMPLOI**es** MODO DE EMPLEO**RS2000 LED** Laufflichtanlage  
Sequential light set  
Cascade lumineuse  
Cascada luminosa**12 V DC**

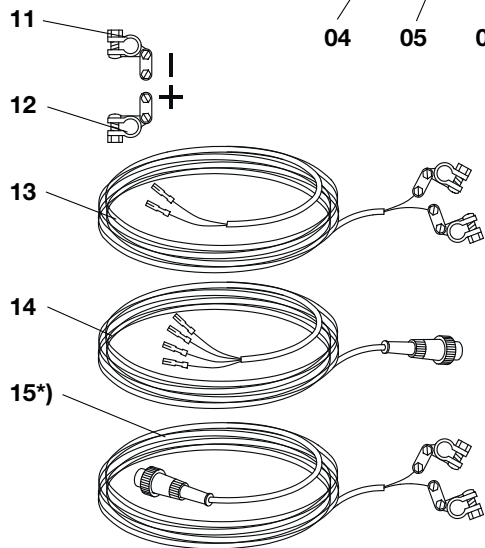
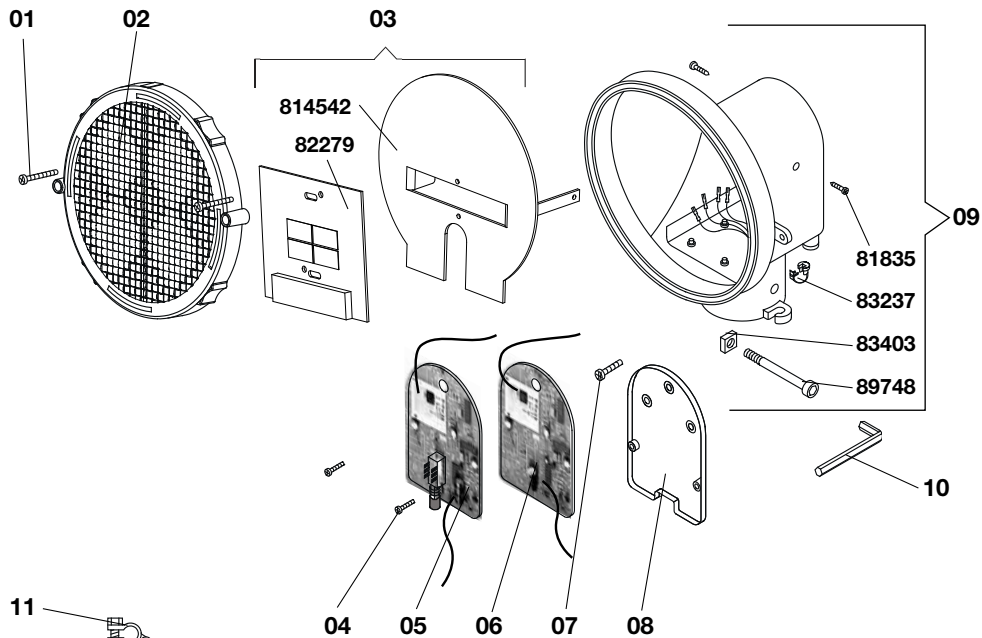
Zweit-Stromversorgungskabel, bei Anlage &gt; 10 Leuchten.

Additional power supply cable, for set &gt; 10 lights

Câble d'alimentation supplémentaire, pour cascades &gt; 10 feux

Cable de alimentación suplementario, para cascadas &gt; 10 focos

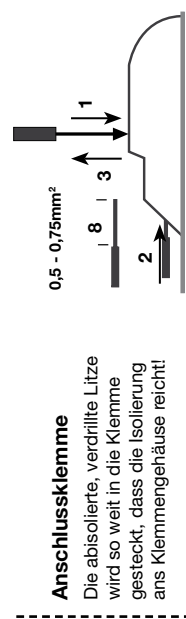
**20899LED** Blitz LL-Steuerrichtstrahler  
LED controller lamp  
LED feux de pilotage  
LED foco principal**20917LED** Blitz LL-Zusatz-Richtstrahler  
LED supplement lamp  
LED feux supplémentaire  
LED foco suplementario**horizont group gmbh**  
Traffic SafetyPostfach 1340  
34483 KorbachHomberger Weg 4-6  
34497 Korbach  
GERMANYTelefon: +49 (0) 5631 565-200  
Telefax: +49 (0) 5631 565-248traffic@horizont.com  
**www.horizont.com**



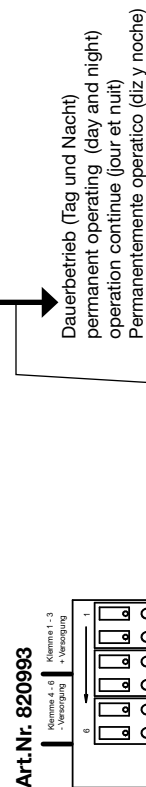
\*) Zubehör  
Accessories  
Accessoires  
Accesorios

Technische Änderungen vorbehalten !  
Subject to alterations !  
Sous réserve de changements techniques !  
Reservado el derecho de cambios técnicos !

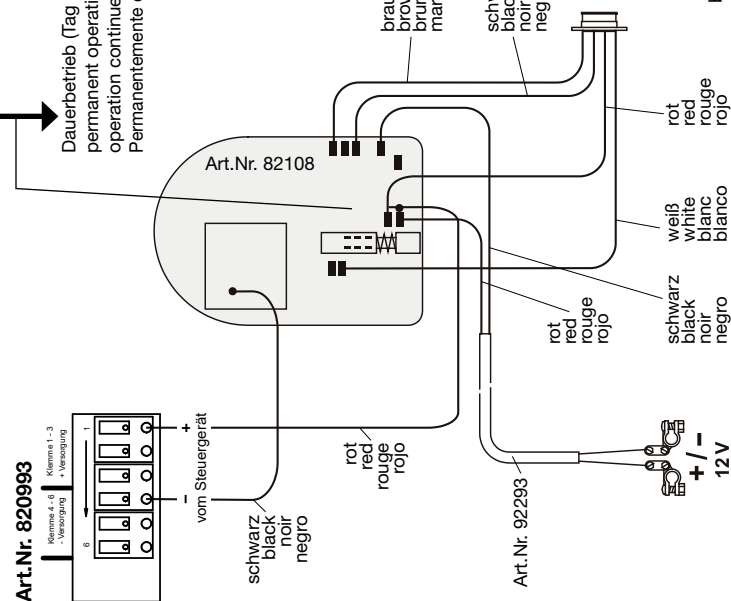
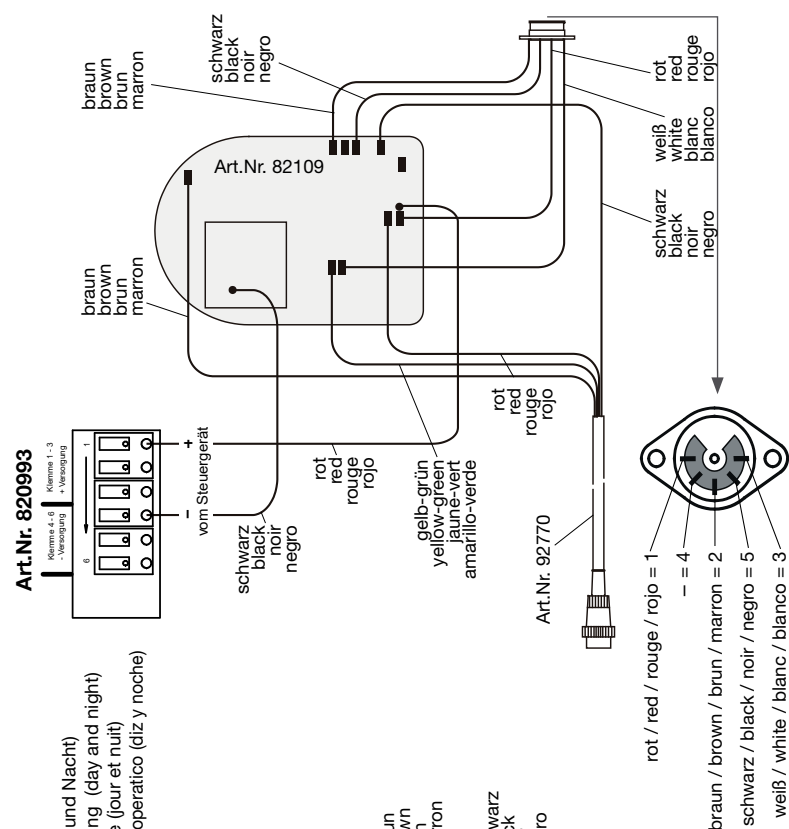
	Art.-Nr. 20899LED	Art.-Nr. 20917LED
01	83334	83334
02	84911	84911
03	820993	820993
04	89474	89474
05	82108	—
06	—	82109
07	94581	94581
08	93417	93417
09	92771LED	92771LED
10	87639	87639
11	83783	83783
12	83782	83782
13	92293	—
14	—	92770
15	—	92758



Dämmerungsautomatik (Nacht)  
Twilight-automatic (night)  
Système automatique crépusculaire (nuit)  
Sistema automático crepuscular (noche)



Dauerbetrieb (Tag und Nacht)  
permanent operating (day and night)  
operation continue (jour et nuit)  
Permanente operación (diz y noche)



**Technische Daten**  
**Technical data**  
**Données techniques**  
**Datos Técnicos**

Betriebsspannung Operation voltage Tension du réseau Función voltaje	12 V DC
Stromaufnahme Power consumption Consommation Consumo	~ 70 mA
Maße Dimensions Dimensions Dimensiones	140 x 230 x 240 mm
Gewicht Weight Poids Peso	~ 1,5 kg

**Technische Änderungen vorbehalten !**  
**Subject to alterations !**  
**Sous réserve de changements techniques !**  
**Reservado el derecho de cambios técnicos !**