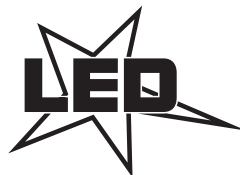
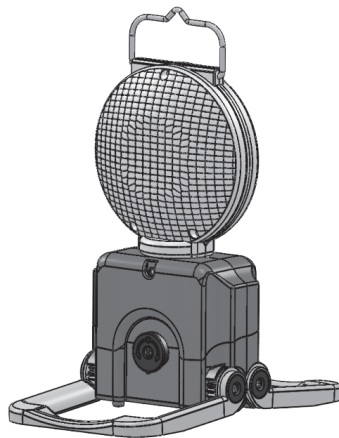


**Euro****Blitz Compact****Synchron****E1** 10R- 047845**Akku****Blitz**
mit Dauerlicht21224 einseitig
21224neu einseitig**BAST-Prüfnr. V3-30-2015****horizont****horizont group gmbh**
Traffic SafetyPostfach 13 40
34483 KorbachHomburger Weg 4-6
34497 Korbach
Germany

Telefon: +49 (0) 56 31 / 5 65 - 2 00

Telefax: +49 (0) 56 31 / 5 65 - 2 48

traffic@horizont.com
www.horizont.com

Ersatzteile

Optional:

926033VP

(Zubehör)

84265

(Zubehör)

83519

84817

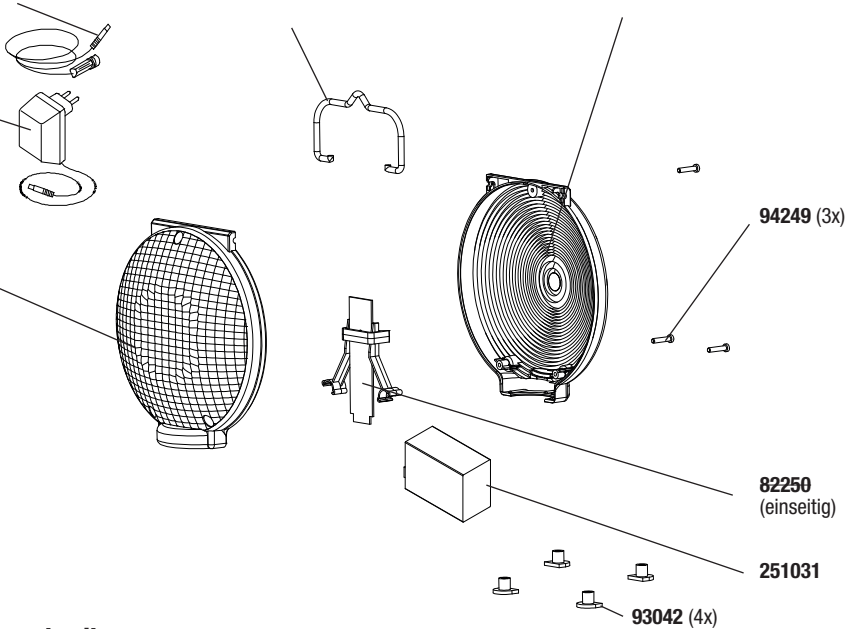
84742 (einseitig)

94249 (3x)

82250
(einseitig)

251031

93042 (4x)



Produktbeschreibung

Die horizont Warnleuchte **Euro-Blitz compact synchron Akku** ist eine akkubetriebene Blitzleuchte, welche als mobile LED-Führungslichtanlage gemäß WL4 (L8M/L8L) eingesetzt werden kann.

Das dazugehörige BAST Prüfzeugnis finden Sie auf unserer Homepage: www.horizont.com unter der entsprechenden Artikelnummer, die auf dem Typenschild aufgedruckt ist.

Die Versorgung der im Gehäuseoberteil untergebrachten Elektronik erfolgt durch einen Akkumulator, 6V 4,5Ah, der im Gehäuseunterteil untergebracht ist.

Ferner kann diese Leuchte mit einem Leitkegeladapter auch auf einem 750er Leitkegel (beide im horizont Zubehör erhältlich) bei Arbeitsstellen kürzerer Dauer (Tagesbaustellen) eingesetzt werden.

Bestimmungsgemäßer Gebrauch

Der **Euro-Blitz compact synchron Akku** ist zum Gebrauch im öffentlichen und nichtöffentlichen Verkehrsraum vorgesehen. Dort dient er zur Warnung der Verkehrsteilnehmer vor kurzzeitigen Gefahren- und Unfallstellen bzw. zur Absicherung der Einsatzkräfte vor Ort.

Die Aufstellung und der Gebrauch erfolgt grundsätzlich durch autorisiertes Personal unter Einhaltung der einschlägigen landeseigenen Vorschriften und Bestimmungen für den öffentlichen Straßenverkehr.

Beim Gebrauch der Warnleuchte außerhalb der Bundesrepublik Deutschland sind die für die in Frage kommenden Länder geltenden Bestimmungen zu beachten und einzuhalten.

Beim Gebrauch der Warnleuchte im privaten und / oder kommerziellen Bereich trägt der Benutzer / Aufsteller / Betreiber die Verantwortung.

Jeglicher andere Gebrauch ist seitens horizont group GmbH nicht vorgesehen und stellt **Nichtbestimmungsgemäßen Gebrauch** dar.

Ein Gebrauch der Leuchte - insbesondere zu Warn- und Sicherungszwecken - im Bereich des Schiffs- fahrts- oder Luftverkehrs ist nicht zulässig.

Sicherheitshinweise

Beim Handhaben der Leuchte bei Temperaturen um und unter 0° Celsius empfehlen wir das Tragen leichter Arbeitshandschuhe!

Bei Lagerung/Transport/ Betrieb dieser horizont Warnleuchte gehen seitens des Produktes keine nennenswerten Gefahren für den Anwender aus.

Achtung Hochleistungsleuchtdiode!

Der Blick in den Lichtkegel der eingeschalteten Leuchte auf Entfernungen unter einem Meter sollte grundsätzlich vermieden werden, da dies zu kurzzeitigen Beeinträchtigungen der Sehfähigkeit führen kann.

Bei einer Funktionsstörung ist die Leuchte **unmittelbar** aus dem Verkehrsbereich zu entfernen.

Bedienung/Ladung

Ladung des Akkumulators

Die Ladung des in der Warnleuchte fest verbauten Akkumulators erfolgt automatisch über die an der Gehäusesseite angebrachten Kontakte in dem dazugehörigen Transportlader (als horizont-Zubehör erhältlich) oder durch ein Steckernetzteil (ebenfalls als horizont-Zubehör erhältlich) über die auf der Rückseite des Gerätes eingebaute Buchse.

Verwenden Sie nur die dafür vorgesehenen original horizont Zubehörteile, um eine einwandfreie Ladung Ihrer Warnleuchte zu gewährleisten!

Bei sachgemäßer Handhabung beträgt die Lebensdauer des Akkus ca. 3 Jahre.

Die Verwendung von **Netzgeräten und Ladetechnologie** die seitens horizont group gmbh **nicht freigegeben** ist, stellt **Nichtbestimmungsgemäßen Gebrauch** dar.

Einschalten der Leuchte

Die Leuchte schaltet sich automatisch **EIN**, wenn die Standbügel der Leuchte nach unten geschwenkt werden. Drücken Sie die beiden Bügel bis ganz nach unten, um eine sichere Standfestigkeit der Leuchte zu gewährleisten! Die eingeschaltete Leuchte kommuniziert mit anderen eingeschalteten Leuchten gleicher Bauart. Aber auch mit allen anderen mobilen LED-Führungslichtanlagen aus der „horizont Leuchten Serie“, die über das horizont eigene Synchronisationssystem verfügen, via Funkverbindung in Reichweite. Dadurch wird eine selbstständige Synchronisation durchgeführt und es ergibt sich ein Lauflicht nach der Reihenfolge des Einschaltens der Leuchten. Der Synchronisationsvorgang wird nach ca. 10-12 Sekunden abgeschlossen. Für eine neue Vergabe der Reihenfolge müssen alle Leuchten ausgeschaltet und in der gewünschten Reihenfolge wieder eingeschaltet werden.

Richten Sie die Leuchte möglichst optimal zum herannahenden Verkehr aus.

Ausschalten der Leuchte

Die Leuchte schaltet sich automatisch **AUS**, wenn die Standbügel nach oben geschwenkt werden.

Aufbewahrung

Bewahren Sie Leuchte grundsätzlich mit eingeschwenkten Standbügeln und wieder geladenem Akku auf.

Montage, Wartung, Reparatur

Im Inneren der Leuchte befinden sich keine wartungsrelevanten Bauteile / Baugruppen. Das Öffnen des Gehäuses ist nur zum Einsetzen oder Wechseln des Akkumulators vorgesehen.

Das Leuchtmittel kann nicht ausgetauscht werden.

Die Optik der Leuchte sollte nach dem Einsatz mittels Wasser und Schwamm gereinigt werden.

Die Benutzung von Hochdruckreinigern, scharfem Wasserstrahl und chemischen Reinigungsmitteln soll unterbleiben da dadurch Wasser ins Gehäuse gelangt.

Instandsetzungsarbeiten sollen grundsätzlich nur von autorisiertem Fachpersonal oder als Herstellerwerksinstandsetzung durchgeführt werden. Nur so kann die Funktionssicherheit und damit die Warnwirkung im Verkehr gewährleistet werden.

Hinweis für das Servicepersonal / Instandsetzungspersonal

Bei eingeschaltetem Produkt und abgenommenen Optiken muss der Blick direkt in die Hochleistungsleuchtdiode vermieden werden, da dies zu Augenirritationen führen kann.

Haftungsausschluss

Für Personen- und Sachschäden, die sich aus **Nichtbestimmungsgemäßigem Gebrauch** und/oder nicht sach- oder vorschriftsgemäßer Aufstellung, Montage, Betriebslage oder Wartung ergeben, wird seitens der horizont group gmbh keine Haftung übernommen.

Es gelten die gesetzlichen Garantie- und Gewährleistungsbestimmungen.

Entsorgung

horizont hat diese Leuchte derart konstruiert, dass sie weitestgehend in ihre überwiegend wiederverwendbaren Bestandteile zerlegt werden kann. Elektronik, Metall, Kunststoffe werden nach den gültigen EU-Regeln entsorgt. Informieren Sie sich bei ihren zuständigen Stellen. Das Gerät wird bei den kommunalen Sammelstellen bzw. Wertstoffhöfen entgegengenommen oder kann bei Fachhändlern, die einen Rücknahmeservice anbieten, zurückgegeben werden; ebenso die evtl. verbrauchten Akkumulatoren. **Die ordnungsgemäße Entsorgung dient dem Umweltschutz und verhindert mögliche schädliche Auswirkungen auf Mensch und Umwelt.**

Für weitere Informationen besuchen Sie unsere Internetseite www.horizont.com

Technische Daten

	einseitig
Betriebsspannung	6 V -
Ladespannung	12 - 30 V DC
Energie	~ 0,4 Ws
Blitzfolge	~ 69 /min.
Betriebsstunden (mit einer Akkuladung)	bis zu 45 h
Stromaufnahme	~ 80 mA
Maße	90 x 185 x 345 mm
Gewicht (ohne Akku)	~ 1,3 kg
Versorgung	dryfit-Akku 6V / 4,5 Ah

Technische Änderungen vorbehalten !