

DE

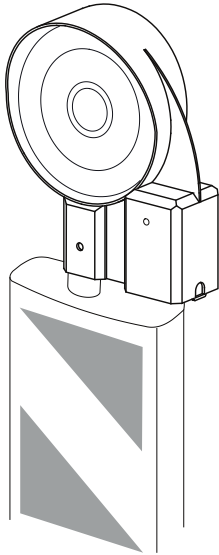
**Originalbetriebsanleitung**  
Bakenleuchte

EN

**Operating Instruction**  
Beacon light

FR

**Notice d'utilisation**  
Feu de balise



## TopLED

### LED Baken-Signalleuchte

Dauer- / Blinklicht  
permanent light / intermitt  
lampe continue / feu clignotant

- |        |  |   |
|--------|--|---|
| 210912 | gelb, einseitig<br>yellow, uni-directional<br>jaune, diffusion unilatérale | <b>BAST-Prüf-Nr. V4-13-2001 Kennung -K-</b> |
| 210922 | gelb, zweiseitig<br>yellow, bi-directional<br>jaune, diffusion bilatérale  | <b>BAST-Prüf-Nr. V4-14-2001 Kennung -K-</b> |
| 210932 | rot, einseitig<br>red, uni-directional<br>rouge, diffusion unilatérale     | <b>BAST-Prüf-Nr. V4-41-2002 Kennung -K-</b> |
| 210992 | rot, zweiseitig<br>red, bi-directional<br>rouge, diffusion bilatérale      |   |

# horizont

**horizont group gmbh**  
Traffic Safety

Postfach 13 40  
34483 Korbach

Homburger Weg 4-6  
34497 Korbach  
Germany

Telefon: +49 (0) 56 31 / 5 65 - 2 00

Telefax: +49 (0) 56 31 / 5 65 - 2 48

traffic@horizont.com  
www.horizont.com



## Produktbeschreibung

Diese horizont Leuchte „**TopLed**“ ist eine Warnleuchte die in Verbindung mit Baken, Absperrgittern und Schranken zur Verkehrssicherung und Lenkung angewendet wird. Sie ist in verschiedenen Ausführungen, einseitig und zweiseitig, sowie in den Lichtfarben gelb und rot lieferbar.

Die Aufstellung und der Betrieb erfolgt gemäß den verkehrsrechtlichen Vorschriften der RSA (Richtlinien für die Sicherung von Arbeitsstellen an Straßen).

## Bestimmungsgemäßer Gebrauch

Diese Leuchte ist zum Gebrauch im öffentlichen und nichtöffentlichen Verkehrsraum vorgesehen. Dort dient sie zur Warnung der Verkehrsteilnehmer vor Gefahren und zu Verkehrsleitzwecken.

Die Aufstellung und der Gebrauch erfolgt grundsätzlich durch autorisiertes Personal unter Einhaltung der einschlägigen landeseigenen Vorschriften und Bestimmungen für den öffentlichen Straßenverkehr.

Beim Gebrauch der Warnleuchte außerhalb der Bundesrepublik Deutschland sind die für die in Frage kommenden Länder geltenden Bestimmungen zu beachten und einzuhalten.

Bei Gebrauch der Warnleuchte im privaten und / oder kommerziellen Bereich trägt der Benutzer / Aufsteller / Betreiber die Verantwortung.

Jeglicher andere Gebrauch ist seitens horizont group gmbh nicht vorgesehen und stellt **Nichtbestimmungsgemäßen Gebrauch** dar.

**Ein Gebrauch der Leuchte - insbesondere zu Warn- und Sicherungszwecken - im Bereich des Schifffahrts- oder Luftverkehrs ist nicht zulässig.**

## Montage und Inbetriebnahme (Abb.1 - 4)

Haltebolzen aus dem Gehäuseunterteil entnehmen. Die Leuchte auf den Stützen der Bake oder des Absperrgitters stecken und mit dem Haltebolzen sichern. Der Haltebolzen ist mit dem beiliegendem Innensechskantschlüssel handfest anzuziehen. Siehe Abb. 3

Dabei ist bei Leuchten mit einseitigem Lichtaustritt dieser dem Verkehr entgegen auszurichten. Die Bake muss sicher in der Fußplatte eingerastet werden.

Informationen über die regelkonformen Verbindungen zwischen Leuchte, Bake und Fußplatte entnehmen sie bitte den Informationsseiten der Bundesanstalt für Straßenwesen BASt unter:

„Liste der gemäß den Technischen Lieferbedingungen für Leit- und Warnbaken 97 positiv geprüften Leit- und Warnbaken“

Zur Montage an Absperrschranken die Leuchte gemäß Abb. 4 montieren.

## Inbetriebnahme

Leuchte mit einer Batterie Bauform 4R25 ausstatten. Abb. 2. Leuchte mit dem beiliegenden Schaltstift aus Beipack Art. Nr.82061 durch das linke Loch einschalten. Abb. 1.

Die Einschaltkontrollleuchte leuchtet. Diese Kontrollleuchte zeigt an dass genügend Energie für ordnungsgemäßen Betrieb der Leuchte für die nächsten 24 Stunden bereitsteht.

Bei Leuchten mit der Artikelnummer 210922 und 210923 steht alternativ eine Blinkfunktion

zur Verfügung. Diese kann über das rechte Loch eingeschaltet werden. Abb. 1  
Das Ausschalten der Leuchte erfolgt wieder mit dem Schaltstift durch das linke Loch.

## **Aufbewahrung**

Für **längerfristige** Aufbewahrung / Einlagerung entfernen Sie unbedingt die Batterien aus der Leuchte. Auslaufende Batterien setzen Chemikalien frei, welche die Elektronik, Metallteile und den Kunststoff nachhaltig beschädigen.

## **Wartung**

Im Inneren der Leuchte befinden sich keine wartungsrelevanten Bauteile / Baugruppen. Das Öffnen des Gehäuses ist nur zum Einsetzen oder Wechseln der Batterie vorgesehen.

### **Das Leuchtmittel kann nicht ausgetauscht werden.**

Die Optik der Leuchte sollte nach dem Einsatz mittels Wasser und Schwamm gereinigt werden. Die Benutzung von Hochdruckreinigern, direktem Wasserstrahl und chemischen Reinigungsmitteln soll unterbleiben da dadurch Wasser / Chemikalien ins Gehäuse gelangen können.

## **Reparatur**

Instandsetzungsarbeiten sollen grundsätzlich nur von autorisiertem Fachpersonal oder als Herstellerwerksinstandsetzung durchgeführt werden. Nur so kann die Funktionssicherheit und damit die Warnwirkung im Verkehr gewährleistet werden.

## **Hinweise für das Instandsetzungs- und Servicepersonal**

„Keine“

## **Sicherheitshinweise, Risikobewertung**

### **Beim Handhaben der Leuchte bei Temperaturen um und unter 0° Celsius empfehlen wir das Tragen leichter Arbeitshandschuhe!**

Bei Lagerung/Transport/ Betrieb dieser horizont Warnleuchte gehen seitens des Produktes keine nennenswerten Gefahren für den Anwender aus.

Für die Verkehrsteilnehmer gehen die allgemeinüblichen Gefahren von stehend Objekten im Verkehrsraum aus, die seitens der Beurteilung der BAST durch Prüfzeugnis für unbedenklich bescheinigt wurden.

Bei einer Funktionsstörung ist die Leuchte **unmittelbar** aus dem Verkehrsbereich zu entfernen.

## **Haftungsausschluss**

Für Personen- und Sachschäden, die sich aus **Nichtbestimmungsgemäßem Gebrauch** und/oder nicht sach- oder vorschriftsgemäßer Aufstellung, Montage, Betriebslage oder Wartung ergeben, wird seitens der horizont group gmbh keine Haftung übernommen.

Es gelten die gesetzlichen Garantie- und Gewährleistungsbestimmungen.

## **Entsorgung**

horizont hat diese Leuchte derart konstruiert, dass sie weitestgehend in ihre überwiegend wiederverwendbaren Bestandteile zerlegt werden kann. Elektronik, Metall, Kunststoffe

werden nach den gültigen EU Regeln entsorgt. Informieren Sie sich bei ihren zuständigen Stellen. Das Gerät wird bei den kommunalen Sammelstellen bzw. Wertstoffhöfen entgegengenommen oder kann bei Fachhändlern, die einen Rücknahmeservice anbieten, zurückgegeben werden; ebenso die verbrauchten Batterien.

**Die ordnungsgemäße Entsorgung dient dem Umweltschutz und verhindert mögliche schädliche Auswirkungen auf Mensch und Umwelt.**

Für weitere Informationen besuchen Sie unsere Internetseite [www.horizont.com](http://www.horizont.com)

**EN** This original operating manual forms an integral part of the product and must be given to the purchaser along with the unit if the product is sold or passed on.

## Product description

This horizont “**TopLed**” is a warning light that is used in conjunction with beacons, barriers and gates to aid traffic safety and guidance. It is available in different versions, single- and two-sided, as well as in the light colours amber and red.

It is installed and operated in accordance with the traffic regulations set forth in the German guidelines for securing work sites on roads (Richtlinien für die Sicherung von Arbeitsstellen an Straßen - RSA).

## Intended use

This light is intended for use in public and non-public roads. It is used to warn road users of hazards and for traffic guidance purposes.

It is always installed and used by authorised personnel in compliance with the relevant national regulations and provisions applicable to public roads.

When using the warning light outside the Federal Republic of Germany, the regulations applicable to the relevant countries must be observed and complied with.

When using the warning light in private and/or commercial areas, the user/installer/operator bears full responsibility for its use.

Any other form of use is not envisaged by the horizont group gmbh and constitutes **unintended use**.

**Use of the light - in particular for warning and safety purposes - in the shipping or air traffic segments is not permitted.**

## Installation and commissioning (Figs.1 - 4)

Remove the retaining bolt from the base of the case. Place the light on the socket on the beacon or barrier and secure it using the retaining bolt. Hand-tighten the retaining bolt using the Allen key supplied. See Fig. 3

Lights that emit unidirectionally must be directed towards the traffic. The beacon must be securely locked into the base plate.

For information on legally-compliant connections between light, beacon and base plate, please refer to the information pages of the German Federal Highway Research Institute (Bundesanstalt für Straßenwesen - BAST) at:

“Positive list of the guide and warning beacons tested according to the German Technical Delivery Conditions for guide and warning beacons (TL-Leitbaken 97)”

When mounting on access control barriers, fit the light as shown in fig. 4.

## Commissioning

Insert a 4R25 battery into the light. Fig. 2. Switch the light on by inserting the supplied switching pin (from accessory pack, item. no. 82061) through the hole on the left. Fig. 1:

The power indicator light illuminates. This indicator light shows that there is sufficient power to operate the light properly for the next 24 hours.

Lights with item numbers 210922 and 210923 offer a flashing function as an alternative. This can be activated via the hole on the right. Fig. 1

The light is switched off again by inserting the switching pin through the left hole.

## Storage

When **storing the** light over the longer term, ensure that the batteries are removed from it. Leaking batteries release chemicals that can permanently damage the electronics, metal and plastic components.

## Maintenance

There are no components/assemblies requiring maintenance inside the light's case. Opening the case is only intended when inserting or replacing the battery.

### **The bulb cannot be replaced.**

The light's optics should be cleaned after use using water and a sponge.

Avoid using high-pressure washers, direct water jets and chemical cleaning agents, because water/chemicals may penetrate into the case.

## Repairs

Repair work should only be performed by authorised specialists or by the manufacturer. Only in this way can functional safety and the associated warning effectiveness for traffic be ensured.

## Notes for repair and service personnel

"None"

## Safety instructions, risk assessment

**When handling the light at temperatures around and below 0° Celsius, we recommend that light work gloves are worn!**

The product does not pose any significant hazards to the user during storage/transportation/operation of this horizontal warning light.

For road users, the common hazards posed by stationary objects on the roads exist, but these have been certified as harmless as assessed by the BAST.

In the event of a malfunction, the light must be **immediately** removed from the road.

## Exclusion of liability

The horizont group gmbh accepts no liability for personal injury or material damage resulting from **unintended use** and/or improper installation, assembly, operation or maintenance.

The statutory guarantee and warranty provisions apply.

## Disposal

horizont has designed this light such that it can be disassembled as far as possible into its predominantly reusable components. Electronics, metal and plastics are disposed of in accordance with the applicable EU regulations. Please contact the relevant agencies for further information. The appliance is accepted at municipal collection points or recycling centres or can be returned to specialist dealers who offer a return service; the same applies to used batteries.

**Proper disposal supports environmental protection and prevents potential harmful effects on humans and the environment.**

For more information, visit our website at [www.horizont.com](http://www.horizont.com)

## **Description du produit**

Ce feu horizont « **TopLed** » est un feu d'avertissement qui est utilisé en combinaison avec des balises, des barrières et des barrières pour sécuriser et guider le trafic. Il est disponible en différents modèles, à une ou deux faces, et dans les couleurs de lumière jaune et rouge. L'installation et l'exploitation sont conformes aux prescriptions de la législation routière RSA (Richtlinien für die Sicherung von Arbeitsstellen an Straßen).

## **Utilisation conforme**

Ce feu est destiné à être utilisé dans les zones de circulation publiques et non publiques. Il sert à avertir les usagers de la route des dangers et à guider le trafic.

L'installation et l'utilisation sont toujours effectuées par un personnel autorisé, dans le respect des prescriptions nationales en vigueur et des dispositions relatives à la circulation sur la voie publique.

En cas d'utilisation du feu d'avertissement en dehors de la République fédérale d'Allemagne, il convient d'observer et de respecter les dispositions en vigueur dans les pays concernés.

En cas d'utilisation du feu d'avertissement dans le domaine privé et / ou commercial, l'utilisateur / l'installateur / l'exploitant en assume la responsabilité.

Toute autre utilisation n'est pas prévue par horizon group gmbh et constitue une **utilisation non conforme**.

**L'utilisation du feu – notamment à des fins d'avertissement et de sécurité – dans le domaine de la navigation maritime ou aérienne n'est pas autorisée.**

## **Montage et mise en service** (fig.1 - 4)

Retirer les boulons de fixation de la partie inférieure du boîtier. Enfoncer le feu sur le manchon de la balise ou de la barrière et le fixer avec le boulon de retenue. Le boulon de fixation doit être serré à la main à l'aide de la clé pour vis à six pans creux fournie. Voir fig. 3

Dans le cas de feux à sortie de lumière unilatérale, celle-ci doit être orientée dans le sens opposé à la circulation. La balise doit être bien enclenchée dans le socle.

Pour plus d'informations sur les connexions réglementaires entre le feu, la balise et la plaque de base, veuillez consulter les pages d'information de l'Office fédéral allemand des routes (Bundesanstalt für Straßenwesen BASt) sous :

« Liste des balises de guidage et d'avertissement testées positivement conformément aux conditions techniques de livraison des balises de guidage et d'avertissement 97 »

Pour le montage sur des barrières de sécurité, monter le feu conformément à la fig. 4.

## **Mise en service**

Équiper le feu d'une pile de type 4R25. Fig. 2 Feu avec la tige de commutation jointe de l'art. N° 82061 par le trou gauche. Fig. 1

Le témoin lumineux de mise en marche s'allume. Ce témoin lumineux indique qu'il y a suffisamment d'énergie pour que le feu fonctionne correctement pendant les prochaines 24 heures.

Pour les feux portant les numéros d'article 210922 et 210923, une fonction clignotante est disponible en alternative. Celle-ci peut être activée par le trou de droite. Fig. 1

L'extinction du feu s'effectue à nouveau à l'aide de la tige de commutation à travers le trou gauche.

## Rangement

Pour une conservation / un stockage **à long terme**, retirez impérativement les piles du feu. Les piles qui fuient libèrent des produits chimiques qui endommagent durablement les composants électroniques, les pièces métalliques et le plastique.

## Maintenance

L'intérieur du feu ne contient aucun composant / module nécessitant une maintenance. L'ouverture du boîtier n'est prévue que pour l'insertion ou le remplacement de la pile.

### **L'ampoule ne peut pas être remplacée.**

L'optique du feu doit être nettoyée après utilisation au moyen d'eau et d'une éponge.

L'utilisation de nettoyeurs à haute pression, de jets d'eau directs et de produits de nettoyage chimiques est à proscrire, car ils peuvent faire pénétrer de l'eau ou des produits chimiques dans le boîtier.

## Réparation

Les travaux de remise en état ne doivent en principe être effectués que par un personnel spécialisé autorisé ou en tant que remise en état par le fabricant. C'est la seule façon de garantir la sécurité de fonctionnement et donc l'effet d'avertissement dans le trafic.

## Instructions pour le personnel de réparation et de service

« Aucun »

## Consignes de sécurité, évaluation des risques

### **Nous recommandons le port de gants de travail légers lors de la manipulation du feu à des températures proches ou inférieures à 0° Celsius !**

Le stockage, le transport et l'utilisation de ce feu d'avertissement horizontal ne présentent aucun risque significatif pour l'utilisateur.

Les usagers de la route sont confrontés aux risques habituels liés à la présence d'objets verticaux dans l'espace de circulation, qui ont été certifiés inoffensifs par l'évaluation du BAST.

En cas de dysfonctionnement, le feu doit être **immédiatement** retiré de la zone de circulation.

## Clause de non-responsabilité

horizont group gmbh décline toute responsabilité en cas de dommages corporels ou matériels résultant d'une **utilisation non conforme** et/ou d'une installation, d'un montage, d'une position de fonctionnement ou d'une maintenance non conformes aux prescriptions. Les dispositions légales en matière de garantie s'appliquent.

## Élimination

horizont a conçu ce feu de manière à ce qu'il puisse être démonté en grande partie en ses composants réutilisables. L'électronique, le métal et les plastiques sont éliminés conformément aux règles européennes en vigueur. Renseignez-vous auprès de vos services compétents. L'appareil est pris en charge par les centres de collecte communaux ou les centres de recyclage ou peut être retourné aux commerçants spécialisés qui proposent un service de reprise ; il en va de même pour les piles usagées.

### **Une élimination correcte permet de protéger l'environnement et d'éviter d'éventuels effets nocifs sur l'homme et l'environnement.**

Pour plus d'informations, visitez notre site Web **www.horizont.com**



# Bedienung

Abb. 1

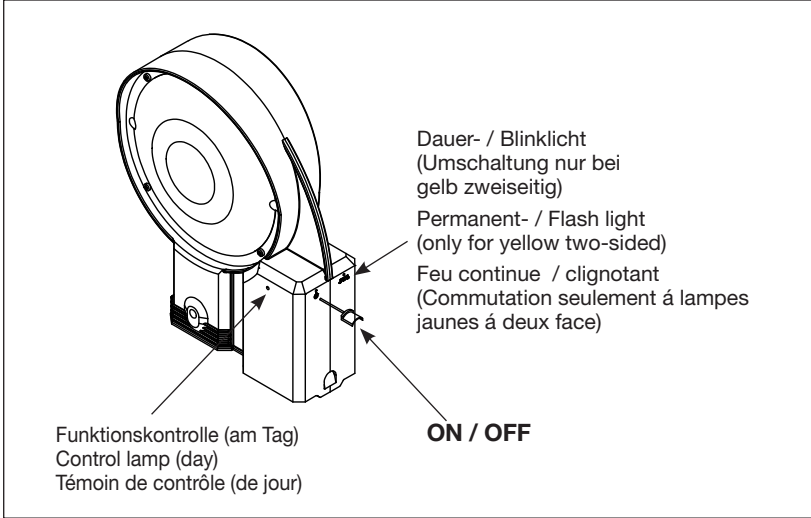
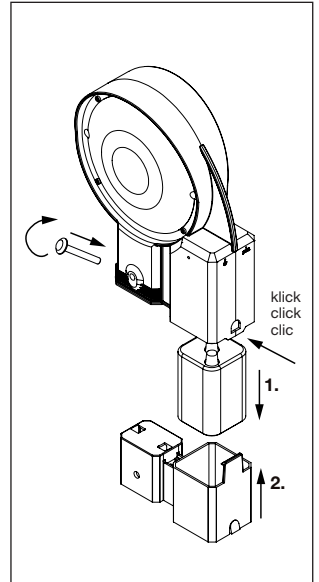
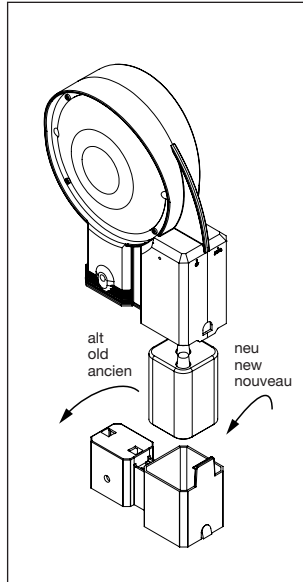
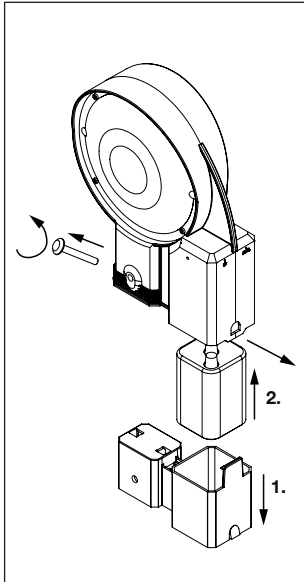
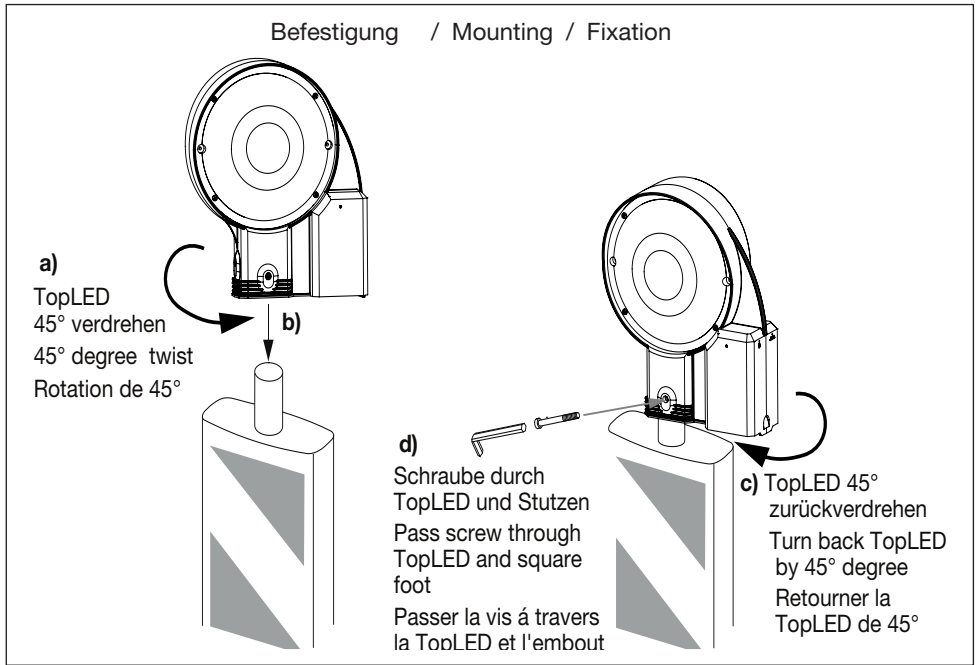


Abb. 2

Batteriewechsel / Change of the battery / Changement de pile



**Abb.3**



**Abb. 4**

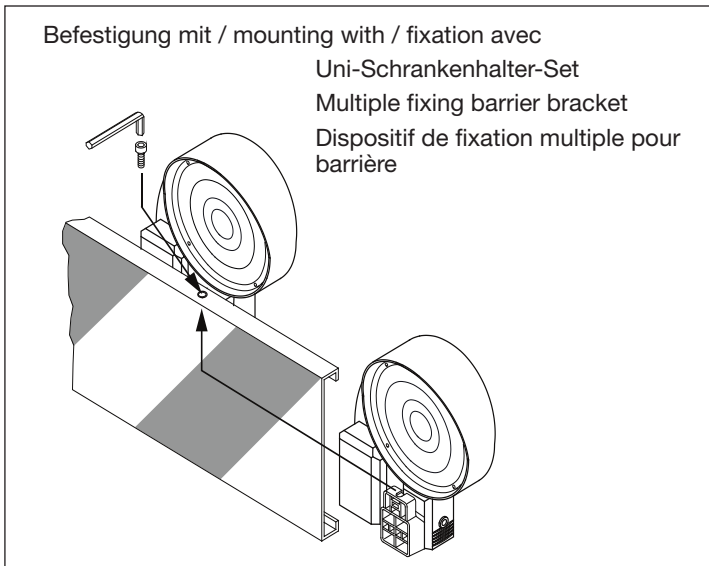
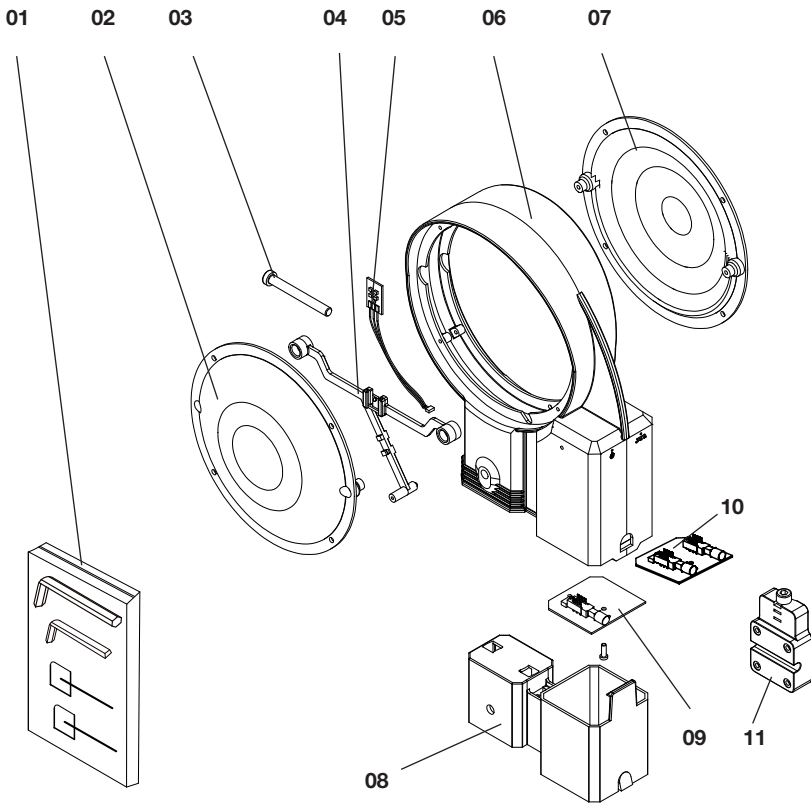


Abb. 5



	<b>210912</b>	<b>210922</b>	<b>210932</b>	<b>210992</b>	<b>210913 uni</b>	<b>210923 uni</b>	<b>210933 uni</b>	<b>210993 uni</b>
	gelb, 1-seitig yellow, uni jaune, uni	gelb, 2-seitig yellow, bi jaune, bi	rot, 1-seitig red, uni rouge, uni	rot, 2-seitig red, bi rouge, bi	gelb, 1-seitig yellow, uni jaune, uni	gelb, 2-seitig yellow, bi jaune, bi	rot, 1-seitig red, uni rouge, uni	rot, 2-seitig red, bi rouge, bi
01	82061	82061	82061	82061	82061	82061	82061	82061
02	966632	-	966632	-	966632	-	966632	-
03	89748	89748	89748	89748	89748	89748	89748	89748
04	84366	84366	84366	84366	84366	84366	84366	84366
05	82402	82404	82405	82407	82403	82404	82406	82407
06	84365	84365	84365	84365	84365	84365	84365	84365
07	962402	962402	918662	918662	962402	962402	918662	918662
08	87431	87431	87431	87431	87431	87431	87431	87431
09	82330-10VP	-	82330-10VP	82330-10VP	82330-10VP	-	82330-10VP	82330-10VP
10	-	82331-10VP	-	-	-	82331-10VP	-	-
11	-	-	-	-	94318	94318	94318	94318

## Technische Daten / Technical data / Données techniques

Betriebsspannung Operation voltage Tension du réseau	6 V DC	
Betriebsstunden Operation hours Heure de fonctionnement	Dauerlicht Permanent light Lampe continue	Blinklicht Flashing light Lampe clignotant
7 Ah 9 Ah 20 Ah 50 Ah	~ 525 h ~ 675 h ~ 1500 h ~ 3750 h	~ x 4
Maße Dimensions Dimensions	290 x 245 x 80 mm	
Gewicht (ohne Batterie) Weight (without battery) Poids (sans pile)	~ 0,75 kg	

**Technische Änderungen vorbehalten !**  
**Subject to alterations !**  
**Sous réserve de changements techniques !**