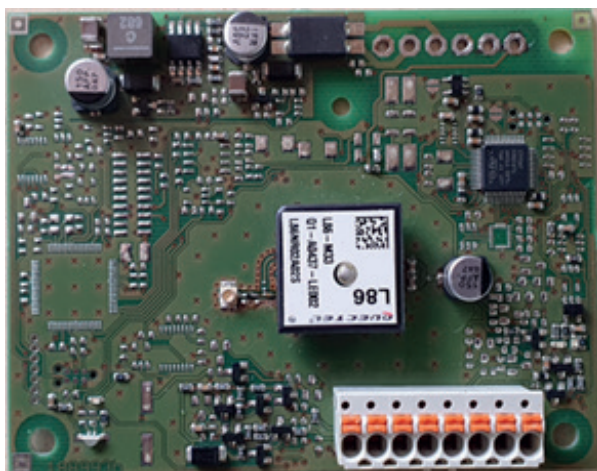




## GPS-Absenkm modul für HLPK15/13/09

Artikel 82246



# horizont

horizont group gmbh  
Traffic Safety

Postfach 13 40  
34483 Korbach

Homberger Weg 4-6  
34497 Korbach  
Germany

Telefon: +49 (0) 56 31 / 5 65 - 2 00  
Telefax: +49 (0) 56 31 / 5 65 - 2 48

traffic@horizont.com  
www.horizont.com



# Originalbetriebsanleitung

## GPS-Absenkm modul für Leuchtpfeil / Schiebepfeil HLPK 15 LED, HLPK 13 LED, HLK 9 LED

Sicherheitshinweise.....	02
Personalanforderungen.....	04
Bestimmungsgemäße Verwendung.....	05
Produkt-Kurzbeschreibung.....	06
Notwendige Prüfung vor dem ersten Einsatz.....	06
Bedienung.....	07
Montage.....	07
Verkabelung.....	08
Geschwindigkeitsgrenze setzen.....	09
Fehlerbehebung.....	10
Technische Daten.....	10

## Sicherheitshinweise

Das Gerät muss vor jedem Eingriff ausgeschaltet werden!

Informationen zur Bedienungsanleitung.

Die Bedienungsanleitung gibt wichtige Hinweise zum Umgang mit dem Gerät. Alle technischen Angaben in der Anleitung wurden mit größter Sorgfalt erarbeitet bzw. zusammengestellt. Trotzdem sind Fehler nicht auszuschließen. Wir weisen darauf hin, dass weder eine Garantie noch eine juristische Verantwortung oder irgendeine Haftung für Folgen, die auf fehlerhafte Angaben zurückgehen, übernommen werden kann. Für die Mitteilung eventueller Fehler sind wir jederzeit dankbar. Voraussetzung für sicheres Arbeiten ist die Einhaltung der angegebenen Sicherheitshinweise und Handlungsanweisungen. Darüber hinaus sind die am Einsatzort des Gerätes geltenden örtlichen Unfallverhütungsvorschriften und allgemeinen Sicherheitsbestimmungen einzuhalten.

Die Bedienungsanleitung ist vor Beginn aller Arbeiten sorgfältig durchzulesen!

Sie ist Produktbestandteil und in unmittelbarer Nähe des Gerätes jederzeit zugänglich für das Personal sorgfältig aufzubewahren.

Wenn Sie dieses Produkt verkaufen oder weitergeben, händigen Sie unbedingt auch diese Anleitung aus. Die Abbildungen in dieser Anleitung sind zur besseren Darstellung der Sachverhalte nicht unbedingt maßstabsgerecht und können von der tatsächlichen Ausführung geringfügig abweichen.

## Allgemeine Sicherheitsanweisungen

### Symbolerklärung

Hinweise sind durch Symbole gekennzeichnet. Sie werden zusätzlich mit Signalbegriffen eingeleitet, die dass

Ausmaß der Gefährdung ausdrücken.

- Alle Hinweise unbedingt einhalten!
- Beim Arbeiten stets umsichtig handeln, um Unfälle, Personen- und Sachschaden zu vermeiden!

## WARNUNG!



Weist auf eine mögliche gefährliche Situation hin, die Tod oder schwere Verletzungen verursachen kann, wenn sie nicht gemieden wird.

## VORSICHT!



Weist auf eine mögliche gefährliche Situation hin, die zu geringfügigen oder leichten Verletzungen führen kann, wenn sie nicht gemieden wird.

## VORSICHT!



Weist auf eine mögliche gefährliche Situation hin, die zu Sachschaden führen kann, wenn sie nicht gemieden wird.

## Tipps und Empfehlungen

### HINWEIS!



Hebt nützliche Tipps und Empfehlungen sowie Informationen für einen effizienten und störungsfreien Betrieb hervor.

## Haftungsbeschränkung

Alle Angaben und Hinweise in dieser Anleitung wurden unter Berücksichtigung der geltenden Normen und Vorschriften, dem Stand der Technik sowie unserer langjährigen Erkenntnisse und Erfahrungen zusammengestellt.

Der Hersteller übernimmt keine Haftung für Schäden aufgrund

- Nichtbeachtung der Anleitung
- Nichtbestimmungsgemäßer Verwendung
- Einsatz von nicht ausgebildetem Personal
- Eigenmächtiger Umbauten
- Technischer Veränderungen
- Verwendung nicht zugelassener Ersatzteile

Der tatsächliche Lieferumfang kann bei Sonderausführungen, der Inanspruchnahme zusätzlicher Bestelloptionen oder aufgrund neuester technischer Änderungen von den hier beschriebenen Erläuterungen und Darstellungen abweichen. Im Übrigen gelten die im Liefervertrag vereinbarten Verpflichtungen, die Allgemeinen Geschäftsbedingungen sowie die Lieferbedingungen des Herstellers und die zum Zeitpunkt des Vertragsabschlusses gültigen gesetzlichen Regelungen.

## Gewährleistung & Garantiebestimmungen

Es gelten die Gewährleistung und Garantiebedingungen des Leuchtpfeils/Leuchtkreuz. Diese sind der Bedienungsanleitung des Leuchtpfeils/Leuchtkreuzes zu entnehmen, Artikel 86274-15.

### Generell gilt:

Bei Umbauten oder technischen Veränderungen, die nicht von der **horizont group gmbh** zertifiziert wurden, erlischt jeglicher Garantieanspruch!

## Urheberschutz

Diese Anleitung ist ausschließlich für die mit dem Gerät beschäftigten Personen bestimmt. Die Überlassung der Anleitung an Dritte ohne schriftliche Genehmigung des Herstellers ist nicht zulässig.

## Sicherheit

Dieser Abschnitt gibt einen Überblick über alle wichtigen Sicherheitsaspekte für einen optimalen Schutz des Personals sowie für den sicheren und störungsfreien Betrieb. Bei Nichtbeachtung der in dieser Anleitung aufgeführten Handlungsanweisungen und Sicherheitshinweise können erhebliche Gefahren entstehen.

## Verantwortung des Betreibers

Der Betreiber des Geräts unterliegt den gesetzlichen Pflichten zur Arbeitssicherheit. Neben den Arbeitssicherheitshinweisen in dieser Bedienungsanleitung müssen die für den Einsatzbereich des Gerätes gültigen Sicherheits-, Unfallverhütungs- und Umweltschutzvorschriften eingehalten werden.

Insbesondere gilt, dass der Betreiber

- sich über die geltenden Arbeitsschutzbestimmungen informiert
- in einer Gefährdungsbeurteilung die zusätzlichen Gefahren ermittelt, die sich durch die speziellen Arbeitsbedingungen am Einsatzort des Gerätes ergeben
- die in Bedienungsanleitungen notwendigen Verhaltensanforderungen für den Betrieb des Gerätes am Einsatzort umsetzt
- während der gesamten Einsatzzeit des Gerätes regelmäßig prüft, ob die von ihm erstellten Betriebsanweisungen dem aktuellen Stand der Regelwerke entsprechen
- die Zuständigkeiten für die Installation, Bedienung, Wartung und Reinigung des Gerätes eindeutig regelt
- dafür sorgt, dass alle Mitarbeiter, die am oder mit das Gerat bedienen und benutzen, die Bedienungsanleitung gelesen und verstanden haben. Darüber hinaus muss er das Personal in regelmäßigen Abständen im Umgang mit dem Gerat unterweisen und über die möglichen Gefahren informieren

Weiterhin ist der Betreiber verantwortlich, dass das Gerät

- stets in technisch einwandfreiem Zustand ist
- gemäß angegebener Wartungsintervalle instand gehalten wird
- alle Sicherheitseinrichtungen regelmäßig auf Vollständigkeit und Funktionsfähigkeit überprüft werden
- die vorgeschriebenen Prüfungen in einem selbst definierten oder vorgegebenen Zeitintervall durchführt bzw. durchführen lässt

## Personalanforderungen

### Qualifikation

#### WARNUNG!



Unsachgemäßer Umgang kann zu erheblichen Personen- und Sachschaden führen. Alle Tätigkeiten nur durch dafür qualifiziertes Personal durchführen lassen.

## Gefahren

Im folgenden Abschnitt sind Restrisiken benannt, die aufgrund einer Gefährdungsanalyse ermittelt wurden. Die hier aufgeführten Hinweise und die Sicherheitshinweise in den weiteren Kapiteln dieser Anleitung müssen unbedingt beachtet werden, um mögliche Gesundheitsgefahren zu reduzieren und gefährliche Situationen zu vermeiden.

## Elektrischer Strom

### Gefahr!



Bei Berührung mit spannungsführenden Teilen besteht unmittelbare Lebensgefahr. Beschädigung der Isolation oder einzelner Bauteile kann lebensgefährlich sein.

**Reparaturen an der elektrischen Anlage dürfen nur von Elektrofachkräften durchgeführt werden.**

Vor allen Arbeiten an der elektrischen Warneinrichtung zuerst den Minuspol und dann den Pluspol an den Akkumulatoren abklemmen.

## Bestimmungsgemäße Verwendung

### WARNUNG!



Jede über die bestimmungsgemäße Verwendung hinausgehende und/oder andersartige Benutzung des Gerätes kann zu gefährlichen Situationen führen, für welche seitens der **horizont group gmbh** keine Verantwortung übernommen wird.

#### Deshalb:

- Das Gerät nur bestimmungsgemäß verwenden.
- Alle Angaben in dieser Bedienungsanleitung strikt einhalten. Insbesondere folgende Verwendungen unterlassen, sie gelten als nicht bestimmungsgemäß: Umbau, Umrüstung oder Veränderung der Konstruktion oder einzelner Ausrüstungsteile mit dem Ziel der Änderung der Einsetzbarkeit oder Verwendbarkeit des Gerätes.

Ansprüche jeglicher Art wegen Schaden aus nicht bestimmungsgemäßer Verwendung sind ausgeschlossen. Für alle Schäden bei nicht bestimmungsgemäßer Verwendung haftet allein der Betreiber.

### WARNUNG!



**Die GPS-Absenkung darf nur dann eingesetzt und verwendet werden, wenn vollständig ausgeschlossen werden kann, dass sich Personen in der Nähe des Leuchtpfeiles/Leuchtkreuzes befinden!**

**Dieses gilt für bewegte und unbewegte mit Leuchtpfeil ausgerüstete Fahrzeuge oder andere Einrichtungen. Andernfalls ist die Verwendung der GPS-Absenkung nicht erlaubt und das GPS-Absenkm modul ist zu entfernen!**

## WARNUNG!



Es dürfen keine Gegenstände im Bereich des Leuchtpfeils transportiert werden, welche den Betrieb des Leuchtpfeils behindern, blockieren oder gefährden (Schiebe-Leuchtpfeil).

## Produkt-Kurzbeschreibung

Die GPS-Absenkung dient zur automatischen Absenkung des Leuchtpfeils bei Überschreitung einer voreingestellten Geschwindigkeit. Standard eingestellte Geschwindigkeit ist 30 km/h. Weiter einstellbare Geschwindigkeiten sind 60 und 80 km/h.

Weitere Beschreibung dazu ist unter dem Punkt „Geschwindigkeitsgrenze setzen“ zu finden.

Sobald die eingestellte Geschwindigkeit überschritten ist, wird nach wenigen Sekunden der Absenkvorgang eingeleitet.

Zwischen den einzelnen Absenkvorgängen ist eine Zwischenzeit programmiert.

Der Vorgang kann jederzeit durch Drücken der Taste Auf oder Ab auf der Fernbedienung abgebrochen werden.

## WARNUNG!



Die Versorgung GPS-Absenkung erfolgt über die Steuerung. Diese wird mit dem Einschalten der Steuerung gewährleistet.

Da der GPS-Empfang nach dem Starten des Systems etwas Zeit in Anspruch nimmt, empfiehlt es sich den Leuchtpfeil ca. 1 Minute vor der Fahrt einzuschalten.

Im bewegten Zustand des Fahrzeugs kann der Empfang mehrere Minuten dauern.

In diese Zeit ist keine automatische Absenkung gegeben.

## Notwendige Prüfung vor dem ersten Einsatz

### VORSICHT!



Es ist erforderlich nach der Montage bzw. vor dem ersten Einsatz des Leuchtpfeils/Kreuzes die Funktion der automatischen Absenkung zu prüfen.

Schalten Sie dazu den Leuchtpfeil/Kreuz ein und richten Sie die Tafel auf. Führen Sie die Prüfung in der freien Umgebung durch. Warten Sie weitere 2 Minuten ab und führen Sie eine Fahrt mit einer konstanten Geschwindigkeit von 35-40 Km/h durch. Die Tafel muss nach kurzer Zeit absenken.



Diese Prüfung muss einmal durchgeführt werden. Es empfiehlt sich jedoch, diese in regelmäßigen Abständen (z.B. jährlich) zu wiederholen. Gehen Sie dazu wie oben beschrieben vor.

## Bedienung

Es ist keine Bedienung der GPS-Absenkung durch den Nutzer möglich. Jedoch werden Position und der aktuelle Vorgang und mögliche Fehler über die Fernbedienung dargestellt. Die Position der Leuchtpfeils wird auf den Tasten Auf/AB dargestellt. Tritt ein Fehler während der Fahrt ein, wird dieses durch rotblinkenden LEDs auf der Fernbedienung angezeigt.

### VORSICHT!



**Bei zu hoher Geschwindigkeit oder starken Wind kann aufgrund der zu hoher entgegenwirkender Kraft der Leichtpfeil nicht vollständig eingefahren werden. Wird die Endlage nach vorgegebenen Zeit ( 30 Sekunden, Schiebepfeil 50 Sekunden) nicht erreicht wird der Absenkvorgang gestoppt und der Fehler auf der Fernbedienung ausgegeben.**

**In diesem Fall die Geschwindigkeit drosseln und die Absenkung manuell über die Fernbedienung durchführen**

## Montage

Die Montage des GPS-Absenkmoduls erfolgt unter dem Gehäusedeckel. Bei dem großen Gehäuse sollte die Montage in der mittleren Aufnahme im Deckel erfolgen.

### HINWEIS!

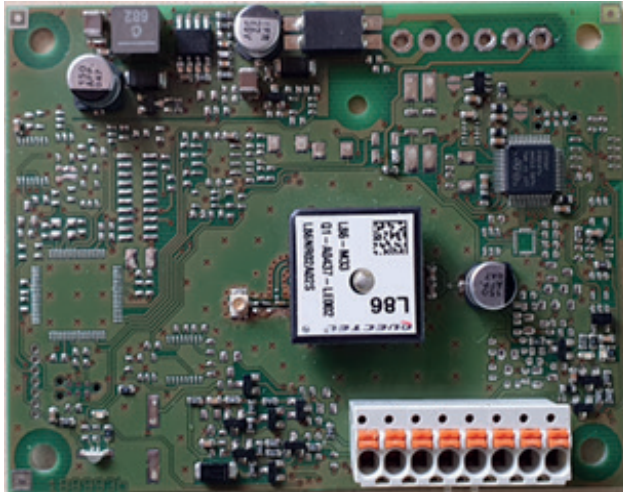


Die Versorgung des GPS-Absenkung erfolgt über die Steuerung. Diese wird mit dem Einschalten der Steuerung gewährleistet.

# Verkabelung

Das GPS-Absenckmodul wird mit drei Leitungen mit der Steuerung verbunden.

## Verbindung Modulseitig



Pin-Reihenfolge: 8-7-6-5-4-3-2-1  
Pin Nr. Ist auen zum Rand hin

Belegung:

Pin 1: Versorgung	Leitungsfarbe: rot
Pin 2: Masse	Leitungsfarbe: schwarz
Pin 7: Signal	Leitungsfarbe: wei

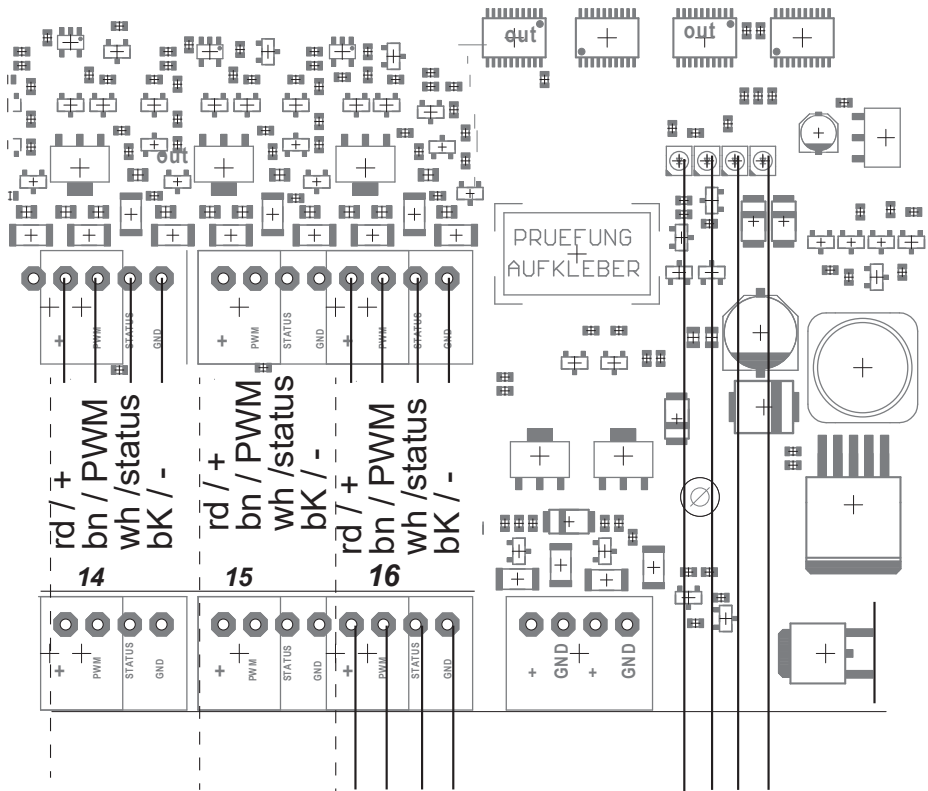


## Steuerungsseitig

Der Anschluss steuerungsseitig erfolgt an den freien Anschlüssen des Kanals 16.

Belegung Kanal 16:

- Pin rd/+            ➔        Leitungsfarbe: rot
- Pin bk/-           ➔        Leitungsfarbe: schwarz
- Pin wh/status   ➔        Leitungsfarbe: weiß



## Geschwindigkeitsgrenze setzen

Im Ausgelieferten Zustand ist die Absenkgeschwindigkeit auf 30 km/h eingestellt.

Für andere Geschwindigkeiten muss auf dem GPS-Absenmodul wie folgt vorgegangen werden:

- Für die Geschwindigkeit über 60 km/h muss Pin 5 und Pin 2 über eine Brücke verbunden werden.
- Für die Geschwindigkeit über 80 km/h muss Pin 6 und Pin 2 über eine Brücke verbunden werden.

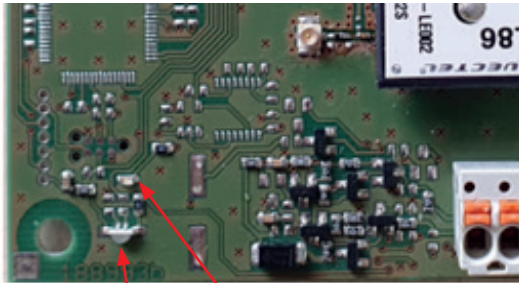
## Fehlerbehebung

Sollte die Absenkung nicht funktionieren, ist zunächst die Versorgung des GPS-Absenkmoduls zu Prüfen. Diese wird durch eine grüne LED vom 8 poligen Stecker dargestellt. Bei bestehender Versorgung leuchtet diese dauerhaft grün.

Weiterhin befindet sich neben der grünen LED eine weitere rote LED.

Diese leuchtet bei Empfang dauerhaft. Sollte diese langsam blinken (1x / Sekunde), ist kein Empfang gegeben.

Blinkt diese sehr schnell (mehrmals pro Sekunde) oder bleibt dunkel liegt ein defekt auf der Platine vor. In diesem Fall muss das Modul ausgetauscht werden.



rote LED grüne LED

## Technische Daten

Spannungsbereich:	8-32 Volt
Stromverbrauch:	ca. 30 mA
Fix-Empfang unbewegt:	ca. 30-60 Sekunden
Fix-Empfang bewegt:	2 bis 4 Minuten
Signal Absenkdauer	45 Sekunden

