

**DE** Originalbetriebsanleitung

**EN** Instruction manual

86126LED  
M- 10/2023



# **Euro** **Blitz**

# **LED**

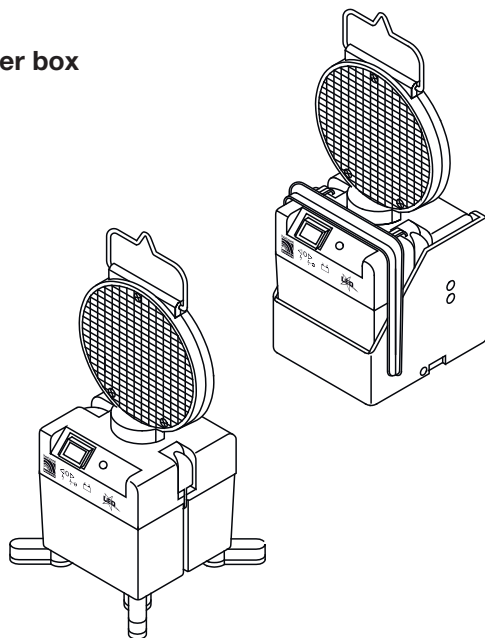
**Akku / rechargeable battery  
für Transportlader / for vehicle charger box**

**209741ALED  
209742ALED**

zweiseitig / einseitig  
bi-directional / uni-directional

**E1** 10R - 047845

**BAST-Prüfnr. V3-37-2013**



# horizont

**horizont group gmbh**  
Traffic Safety

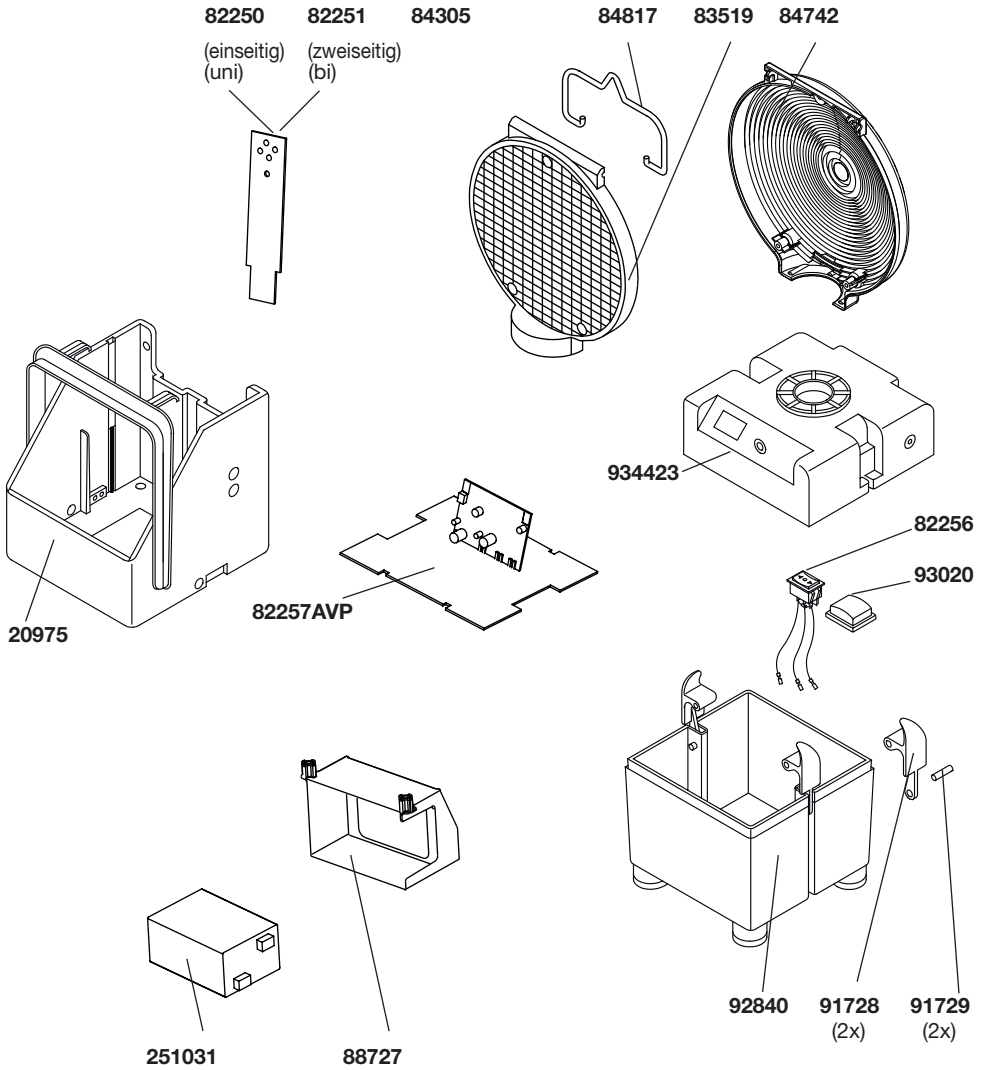
Postfach 13 40  
34483 Korbach

Homberger Weg 4-6  
34497 Korbach  
Germany

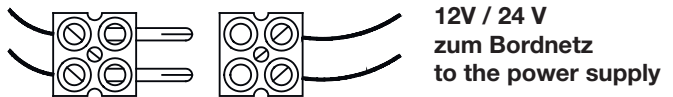
Telefon: +49 (0) 56 31 / 5 65 - 2 00  
Telefax: +49 (0) 56 31 / 5 65 - 2 48

traffic@horizont.com  
www.horizont.com

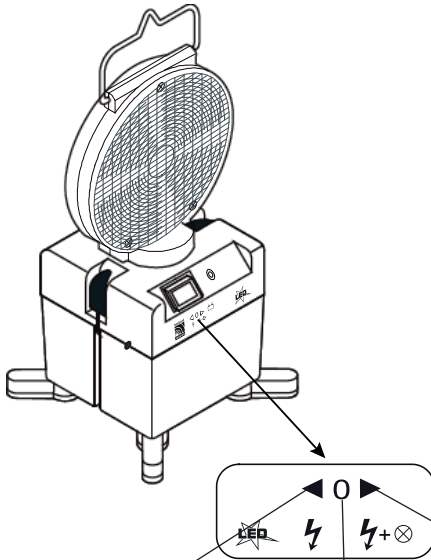




**Anschlussplan /** \_\_\_\_\_  
**Connection diagram**



## Schalter / Switch



autom  
Tag / Nachtbetrieb  
automatic night or  
day-night operation

AUS  
OFF

heller Blitz mit unterlegtem Dauerlicht  
ohne Dämmerungsschalter  
bright flash with backlight  
no dimming

### de Produktbeschreibung

Diese horizont Warnleuchte **Euro-Blitz Akku** ist eine akkubetriebene Blitzleuchte gemäß „TL-Warnleuchten 90“ WL4 (L8M/L8L / EN12352).

Das dazugehörige BAST-Prüfzeugnis finden Sie auf unserer Homepage: [www.horizont.com](http://www.horizont.com) unter der entsprechenden Artikelnummer, die auf dem Typenschild aufgedruckt ist.

Die Versorgung der im Gehäuseoberteil untergebrachten Elektronik erfolgt durch einen Akkumulator, 6V 4,5Ah, der im Gehäuseunterteil untergebracht ist.

### Bestimmungsgemäßer Gebrauch

Der Euro-Blitz Akku ist zum Gebrauch im öffentlichen und nichtöffentlichen Verkehrsraum vorgesehen. Dort dient er zur Warnung der Verkehrsteilnehmer vor kurzzeitigen Gefahren- und Unfallstellen bzw. zur Absicherung der Einsatzkräfte vor Ort.

Die Aufstellung und der Gebrauch erfolgt grundsätzlich durch autorisiertes Personal unter Einhaltung der einschlägigen landeseigenen Vorschriften und Bestimmungen für den öffentlichen Straßenverkehr.

Beim Gebrauch der Warnleuchte außerhalb der Bundesrepublik Deutschland sind die für die in Frage kommenden Länder geltenden Bestimmungen zu beachten und einzuhalten. Beim Gebrauch der Warnleuchte im privaten und / oder kommerziellen Bereich trägt der Benutzer / Aufsteller / Betreiber die Verantwortung.

Jeglicher anderer Gebrauch ist seitens horizont group gmbh nicht vorgesehen und stellt **Nichtbestimmungsgemäßen Gebrauch dar.**

**Ein Gebrauch der Leuchte - insbesondere zu Warn- und Sicherungszwecken - im Bereich des Schifffahrts- oder Luftverkehrs ist nicht zulässig.**

## Sicherheitshinweise

**Beim Handhaben der Leuchte bei Temperaturen um und unter 0° Celsius empfehlen wir das Tragen leichter Arbeitshandschuhe!**

Bei Lagerung/Transport/ Betrieb von horizont Warnleuchten gehen seitens des Produktes keine nennenswerten Gefahren für den Anwender aus.

**Achtung Hochleistungsleuchtdiode !**

Der Blick in den Lichtkegel der eingeschalteten Leuchte auf Entfernungen unter einem Meter sollte grundsätzlich vermieden werden, da dies zu kurzzeitigen Beeinträchtigungen der Sehfähigkeit führen kann.

Bei einer Funktionsstörung ist die Leuchte **unmittelbar** aus dem Verkehrsbereich zu entfernen.

## Bedienung/Ladung

### Ladung des Akkumulators

Die Ladung des in der Warnleuchte fest verbauten Akkumulators erfolgt automatisch über die an der Gehäusesseite angebrachten Kontakte in dem dazugehörigen Transportlader (als horizont-Zubehör erhältlich) oder durch ein Steckernetzteil (ebenfalls als horizont-Zubehör erhältlich), auf der Rückseite des Gerätes.

Verwenden Sie nur die dafür vorgesehenen original horizont Zubehörteile, um eine einwandfreie Ladung Ihrer Warnleuchte zu gewährleisten!

Die Verwendung von **Netzgeräten** und Ladetechnologie die seitens horizont group gmbh **nicht freigegeben** ist stellt **Nichtbestimmungsgemäßen Gebrauch** dar.

Bei sachgemäßer Handhabung beträgt die Lebensdauer des Akkus ca. 3 Jahre.

Akkumulatoren sind Verschleißteile und nur signifikante Kapazitätsverluste während der Produktgarantiezeit rechtfertigen kostenlosen Austausch.

### Einschalten der Leuchte

Die Leuchte wird durch den Schalter an der Leuchtenvorderseite **EIN** geschaltet.

Richten Sie das Licht möglichst optimal zum herannahenden Verkehrsteilnehmer aus.

Die Standfestigkeit kann durch Ausschwenken der schwarzen Standfüße an der Unterseite der Leuchte erheblich erhöht werden!

Bitte schwenken Sie diese bei jedem Einsatz entsprechend aus.

### Ausschalten der Leuchte

Die Leuchte wird durch den Schalter an der Gehäusevorderseite **AUS** geschaltet.

## **Aufbewahrung**

Bewahren Sie Leuchte grundsätzlich mit eingeschwenkten Standfüßen und aufgeladenem Akku auf.

Optional kann diese Leuchte mit einem Leitkegeladapter auch auf einem 750er Leitkegel (beides im horizont Zubehör erhältlich) bei Arbeitsstellen kürzerer Dauer (Tagesbaustellen) eingesetzt werden.

## **Montage, Wartung, Reparatur**

**Im Inneren der Leuchte befinden sich keine wartungsrelevanten Bauteile / Baugruppen. Das Öffnen des Gehäuses ist nur zum Einsetzen oder Wechseln des Akkumulators vorgesehen.**

**Das Leuchtmittel kann nicht ausgetauscht werden.**

Die Optik der Leuchte sollte nach dem Einsatz mittels Wasser und Schwamm gereinigt werden.

Die Benutzung von Hochdruckreinigern, scharfem Wasserstrahl und chemischen Reinigungsmitteln soll unterbleiben da dadurch Wasser / Chemikalien ins Gehäuse gelangen können.

**Instandsetzungsarbeiten sollen grundsätzlich nur von autorisiertem Fachpersonal oder als Herstellerwerksinstandsetzung durchgeführt werden. Nur so kann die Funktionssicherheit und damit die Warnwirkung im Verkehr gewährleistet werden.**

### **Hinweis für das Servicepersonal / Instandsetzungspersonal**

Bei eingeschaltetem Produkt und abgenommenen Optiken muss der Blick direkt in die Hochleistungs LED vermieden werden, da dies zu Augenirritationen führen kann.

## **Haftungsausschluss**

Für Personen- und Sachschäden die sich aus **Nichtbestimmungsgemäßigem Gebrauch** und/oder nicht sach- oder vorschriftsgemäßer Aufstellung, Montage, Betriebslage oder Wartung ergeben, wird seitens der horizont group gmbh keine Haftung übernommen.

Es gelten die gesetzlichen Garantie- und Gewährleistungsbestimmungen.

## **Entsorgung**

horizont hat diese Leuchte derart konstruiert, dass sie weitestgehend in ihre überwiegend wiederverwendbaren Bestandteile zerlegt werden kann. Elektronik, Metall, Kunststoffe werden nach den gültigen EU Regeln entsorgt. Informieren Sie sich bei ihren zuständigen Stellen. Das Gerät wird bei den kommunalen Sammelstellen bzw. Wertstoffhöfen entgegengenommen oder kann bei Fachhändlern, die einen Rücknahmeservice anbieten, zurückgegeben werden; ebenso die evtl. verbrauchten Akkumulatoren.

**Die ordnungsgemäße Entsorgung dient dem Umweltschutz und verhindert mögliche schädliche Auswirkungen auf Mensch und Umwelt.**

Für weitere Informationen besuchen Sie unsere Internetseite [www.horizont.com](http://www.horizont.com)

## en General description

horizont warning light **Euro-Blitz Akku** is a battery-operated flashing light according to „TL-Warnleuchten 90“ WL4 (L8M/L8L / EN12352).

The corresponding BAST test certificate can be found on our homepage: [www.horizont.com](http://www.horizont.com) by entering the corresponding article number printed on the type plate.

The electronics mounted in the upper part of the housing are supplied by an accumulator, 6V 4.5Ah, which is built into the lower part of the housing.

### Intended use

The **Euro-Blitz Akku** is intended for use in public and non-public traffic areas, serving to warn road users of short-term danger spots and accident scenes or to secure the emergency operators on site.

The installation and use of the warning light must always be carried out by authorised personnel in compliance with the relevant national regulations and provisions for public road traffic.

When using the warning light outside the Federal Republic of Germany, the regulations applicable to the countries in question must be observed and complied with.

When using the warning light in private and / or commercial sector, the user / person who sets up the lamp / operator bears the responsibility.

Any other use is not intended by horizont group gmbh and constitutes **improper use**.

**Use of the flashing lamp - especially for warning and safety purposes - in the sector of nautical traffic and/or air traffic is not permitted.**

## Safety instructions

**We recommend wearing light work gloves when operating the lamp at temperatures around and below 0° Celsius!**

When storing/ transporting/ operating horizont warning lights, no significant hazards are posed to the user.

**Caution: high-power light emitting diode !**

As a rule, you should avoid gazing directly of the activated lamp at distances of less than one metre, as this may cause short-term visual impairment.

In the event of a malfunction, immediately remove the light from the road.

## Operation/Charging

### Charging the battery

The built-in rechargeable battery of the warning lamp is automatically charged via the contacts on the lateral side of the housing when put into the corresponding transport charger (available as accessory at horizont) or by means of a plug-in power supply unit (also available as accessory at horizont) on the rear side of the device.

Only use the original horizont accessories intended for this purpose to ensure a proper charging of your warning light!

The use of power supply units and charging technology not approved by [horizont group gmbh](http://horizontgroup.gmbh) constitutes improper use.

With proper handling, the battery life is approx. 3 years.

Accumulators are wearing parts and only significant capacity losses during the product warranty period justify free replacement.

### **Switching the lamp ON**

The lamp is activated by the membrane sealed rocker switch on front of the housing.

Orient the lamp as exactly as possible towards the approaching traffic.

Use the black feet on the underside of the lamp to considerably increase the stability of the lamp!

Be sure to fold out the feet each time using the luminaire.

### **Switching the lamp OFF**

The lamp is switched OFF by the membrane sealed rocker switch on front of the housing.

### **Storage**

Always store the lamp with the feet folded in and the battery charged.

Optionally, horizont Euro-Blitz can also be used be mounted on traffic cones (size min. 750 mm) by means of our horizont cone adapter for work sites of short duration. Both, cones and adapters are available as horizontal accessories.

### **Assembly, maintenance, repair**

There are no maintenance-relevant components / assemblies mounted within the lamp. Do not open the housing except to insert or replace the accumulator.

The illuminate cannot be replaced.

The optics of the luminaire should be cleaned with water and a sponge after use.

The use of high-pressure cleaners, strong water blasts and chemical cleaning agents should be avoided as this may cause water / chemicals penetrate into the housing.

**Repair work should only be carried out by authorised specialists or by the manufacturer. This is the only way to ensure functional safety and thus the intended warning effect in traffic.**

### **Information for service and maintenance staff**

It is important to avoid looking directly into the high-power LED when the product is switched on and the optics are removed, as this can cause eye irritation.

### **Disclaimern**

horizont group gmbh accepts no liability for personal injury or damage to property resulting from improper use and/or **improper installation, assembly, operation or maintenance.**

The statutory guarantee and warranty provisions apply.

### **Disposal**

horizont has designed this lamp to be dismantled as far as possible into its predominantly reusable components. Electronics, metal and plastics are disposed of according to the currently effective EU regulations. Please contact your local authorities for further information.

The device can be returned to the municipal collection points or recycling centres or to specialist dealers who offer a take-back service; the same applies to any used batteries. Proper disposal helps to protect the environment and prevents possible harmful effects on humans and the environment.

For more information, visit our website [www.horizont.com](http://www.horizont.com)

## Technische Daten · Technical data

	Einseitig / uni-directional	Zweiseitig / bi-directional
Betriebsspannung Operating voltage	6 V -	6 V -
Ladespannung Charging voltage	12 - 30 V	12 - 30 V
Energie Flash energy	0,4 Ws	0,8 Ws
Blitzfolge Flash frequency	ca. 60/min.	ca. 60/ min
Betriebsstunden Operation	60 h	30 h
Stromaufnahme Current consumption	70 mA	140 mA
Maße Dimensions	190 x 160 x 390 mm	190 x 160 x 390 mm
Gewicht / Weight: Euro-Blitz (ohne Akku/without battery) Transportlader / Vehicle charger box	ca. 1100g ca. 500g	ca. 1100g ca. 500g
Versorgung Power supply	dryfit-Akku 6V/ 4,5Ah	dryfit-Akku 6V/ 4,5Ah

**Technische Änderungen vorbehalten ! Subject to alterations !**