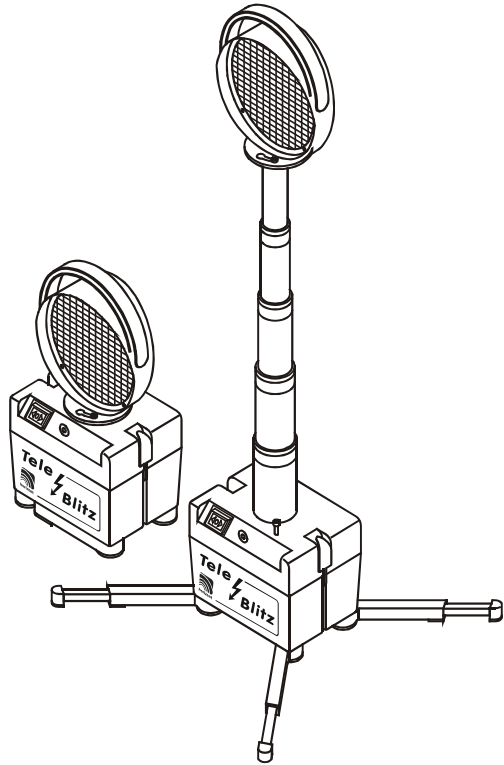


Tele Blitz LED

Akku

Art.-Nr. 20851ATLED
einseitig
Blitz mit Dauerlicht

Art.-Nr. 208512ATLED
zweiseitig
Blitz mit Dauerlicht



E1 10R - 047845

BAST-Prüfnr. V3-14-2015

horizont

horizont group gmbh
Traffic Safety

Postfach 13 40
34483 Korbach

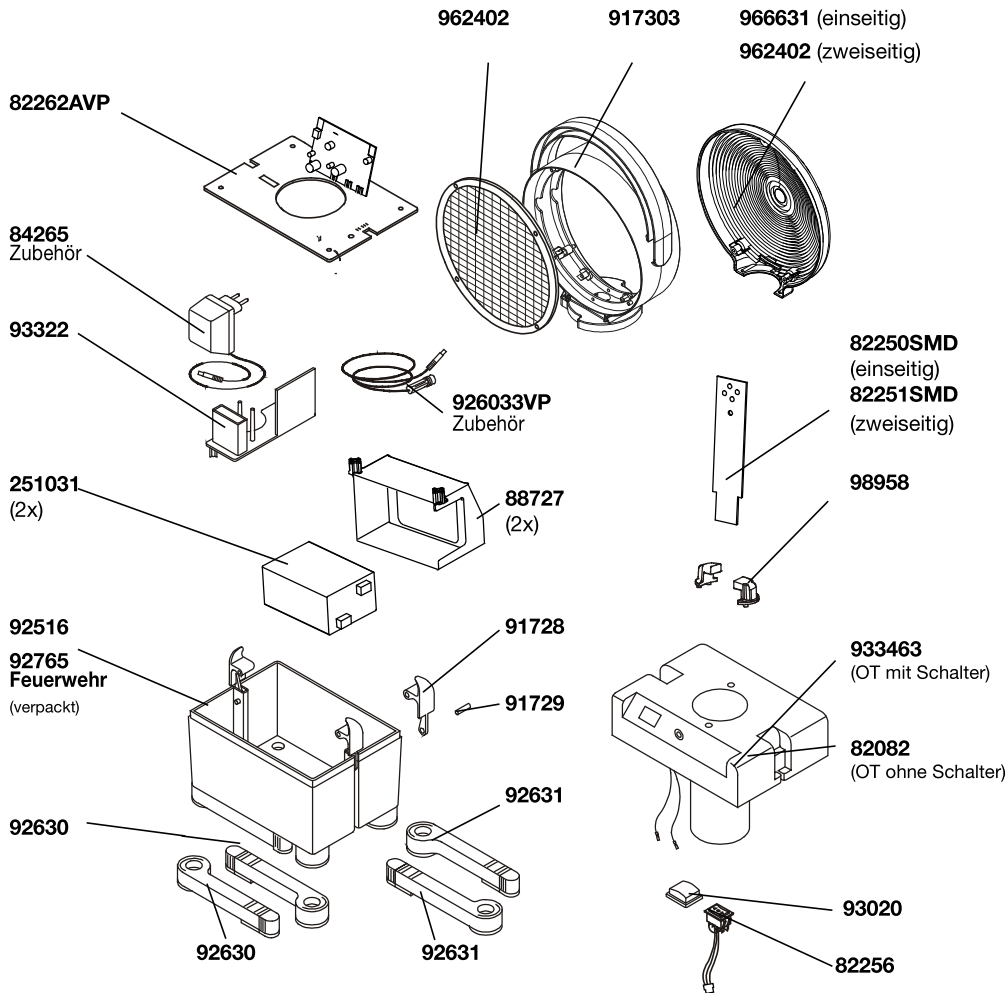
Homburger Weg 4-6
34497 Korbach
Germany

Telefon: +49 (0) 56 31 / 5 65 - 2 00

Telefax: +49 (0) 56 31 / 5 65 - 2 48

traffic@horizont.com
www.horizont.com





Diese Originalbedienungsanleitung ist Produktbestandteil und ist bei Veräußerung / Weitergabe des Produktes dem Erwerber mit dem Gerät zu übergeben

Produktbeschreibung

Der Tele-Blitz LED ist mit einem Teleskop ausgerüstet, das es ermöglicht, im Ernstfall die lichtabstrahlende Optik in Augenhöhe des Autofahrers zu bringen. Dadurch ist die Leuchte auch in einer Autoschlange durch mehrere Kfz hindurch sichtbar. Beim Transport der Leuchte bleiben die "Kompaktmaße" der herkömmlichen Leuchten dagegen erhalten.

Bestimmungsgemäßer Gebrauch

Diese Leuchte ist zum Gebrauch im öffentlichen und nichtöffentlichen Verkehrsraum vorgesehen. Dort dient sie zur Warnung der Verkehrsteilnehmer vor Gefahren und zu Verkehrsleitzwecken.

Die Aufstellung und der Gebrauch erfolgt grundsätzlich durch autorisiertes Personal unter Einhaltung der einschlägigen landeseigenen Vorschriften und Bestimmungen für den öffentlichen Straßenverkehr.

Beim Gebrauch der Warnleuchte außerhalb der Bundesrepublik Deutschland sind die für die in Frage kommenden Länder geltenden Bestimmungen zu beachten und einzuhalten.

Bei Gebrauch der Warnleuchte im privaten und / oder kommerziellen Bereich trägt der Benutzer / Aufsteller / Betreiber die Verantwortung.

Jeglicher andere Gebrauch ist seitens horizont group gmbh nicht vorgesehen und stellt **Nichtbestimmungsgemäßen Gebrauch** dar.

Ein Gebrauch der Leuchte - insbesondere zu Warn- und Sicherungszwecken - im Bereich des Schiffsverkehrs- oder Luftverkehrs ist nicht zulässig.

Montage und Inbetriebnahme

Optik und Elektronik befinden sich im Blitzoberteil. Das Blitzunterteil enthält einen wartungsfreien und auslaufsicheren Akku. Die Leuchte ist am Unterteil mit 4 Ausstellfüßen versehen, die bis zum Anschlag ausgeklappt werden und durch Ausziehen verlängert werden können. Gummiantersätze sorgen für Stand- und Rutschfestigkeit. Nach dem Ausklappen der Füße wird das Teleskop ausgefahren. Zu diesem Zweck stellt man sich leicht auf zwei diagonal liegende Füße, dreht den Optikkopf nach links, bis der sichtbare Drehverschluß frei wird und zieht den Optikkopf langsam bis zum Endanschlag hoch. Dabei wird der Kopf wieder in die ursprüngliche Position zurückgedreht. Entsprechend umgekehrt wird das Teleskop wieder eingefahren.

Achtung: alle Teleskopbewegungen müssen langsam und ruckfrei erfolgen.

Ladung: Öffnen Sie die Leuchte, entnehmen Sie das Steckernetzteil und schließen Sie die Leuchte wieder. Verbinden Sie das Netzteil mit der Ladebuchse auf der Rückseite und dem 230 V Netz. Die Ladung wird über die rote Kontrollleuchte angezeigt. Ein voll geladener Akku wird mit einer grünen Leuchte dargestellt.

Sollte der Tele-Blitz LED einmal lange beansprucht, und damit stark entladen worden sein, wird zu Beginn mit einem geringeren Strom geladen. In diesem Fall wird in den ersten Minuten der Ladung keine Anzeige leuchten, bis sie wie gewohnt in ein rotes Leuchten übergeht.

Der Tele-Blitz LED kann beliebig lang geladen werden, ohne den Akku zu beschädigen. Nach Beendigung des Ladevorgangs legen Sie das Netzteil wieder zurück in das Leuchtenunterteil.

ACHTUNG:

Bei längerem Nichtgebrauch (größer 2 Monate) oder erneuter Einlagerung müssen die Leitungen vom Akku getrennt werden.

Der Tele-Blitz LED verfügt über einen Tiefentladeschutz, der bei entladem Akku das Gerät ausschaltet. Beachten Sie die maximalen Betriebszeiten, die mit einer Akkuladung erreicht werden können.

Wichtiger Hinweis zu Akkumulatoren:

Akkumulatoren unterliegen einer technologisch bedingten Selbstentladung (chemischer Prozess). Daher werden auch vollständig aufgeladene Akkumulatoren bei langem Nichtgebrauch langsam entladen und eventuell dauerhaft geschädigt.

Aus diesem Grund

- **müssen** die Betriebsakkumulatoren bei Nichtgebrauch der Leuchte **regelmäßig im Abstand von 2 Monaten** geladen werden,
- **muss** die Leuchte nach Abschalten durch den Tiefentladeschutz mit dem **Betriebsartenschalter (EIN / AUS)** ausgeschaltet werden,
- darf die Leuchte nach Abschalten durch den Tiefentladeschutz weder ein- noch ausgeschaltet eingelagert werden, ohne den Akkumulator **vorher voll aufzuladen**.

Bei sachgemäßer Handhabung beträgt die Lebensdauer des Akkus ca. 3 Jahre.

Wartung

Im Inneren der Leuchte befinden sich keine wartungsrelevanten Bauteile / Baugruppen.

Das Leuchtmittel kann nicht ausgetauscht werden.

Die Optik der Leuchte sollte nach Bedarf mittels Wasser und Schwamm gereinigt werden, da eine durch Spritzwasser verschmutzte Optik wesentlich die Lichtstärke / Erkennbarkeit des Produktes reduziert.

Die Verwendung von Hochdruckreinigern, direktem Wasserstrahl und chemischen Reinigungsmitteln soll unterbleiben, da hierdurch Wasser / Chemikalien ins Gehäuse gelangen und die Elektronik beschädigen / zerstören können.

Reparatur

Instandsetzungsarbeiten dürfen nur von befähigtem Personal oder als Herstellerwerkstandsetzung vorgenommen werden. Nur so kann die Funktionssicherheit und damit die Warnwirkung im Verkehr gewährleistet werden.

Sicherheitshinweise, Risikobewertung

Beim Handhaben der Leuchte, besonders beim Wechseln der Batterie, um und unter 0° Celsius empfehlen wir das Tragen leichter Arbeitshandschuhe.

Bei Lagerung, Transport, Handhabung und Betrieb dieser horizont Warnleuchte gehen seitens des Produktes keine nennenswerten Gefahren für den Anwender aus.

Für die Verkehrsteilnehmer gehen die allgemeinüblichen Gefahren von stehend Objekten im Verkehrsraum aus, die seitens der Beurteilung der BAST durch Prüfzeugnis für unbedenklich bescheinigt wurden.

Bei Funktionsstörung der Leuchte ist diese **unmittelbar** aus dem Verkehrsbereich zu entfernen.

Haftungsausschluss

Für Personen- oder Sachschäden die sich aus „Nichtbestimmungsgemäßem Gebrauch“ und/oder nicht sach- oder vorschriftsgemäßer Aufstellung, Montage, Betriebslage oder Wartung und Reparatur ergeben, wird seitens horizont group gmbh jegliche Haftung abgelehnt.

Es gelten die gesetzlichen Garantie- und Gewährleistungsbestimmungen

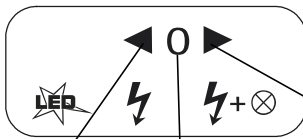
Entsorgung

horizont group gmbh hat dieses Produkt derart konstruiert, dass es weitestgehend in seine überwiegend wiederverwendbaren Bestandteile zerlegt werden kann. Elektronik, Metall und Kunststoffe werden nach den gültigen regeln der „Europäischen Union“ entsorgt. Informieren sie sich bei ihren zuständigen Stellen. Das komplette Produkt wird bei kommunalen Sammelstellen bzw. Wertstoffhöfen entgegengenommen oder kann bei Fachhändlern, die einen Rücknahmeservice anbieten, zurückgegeben werden; ebenso verbrauchte Batterien.

Die ordnungsgemäße Entsorgung dient dem Umweltschutz und verhindert mögliche schädliche Auswirkungen auf Mensch und Umwelt.

Für weitere Informationen besuchen Sie unsere Internetseite www.horizont.com

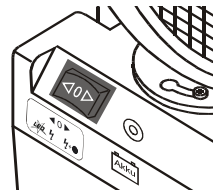
SCHALTERFUNKTIONEN :

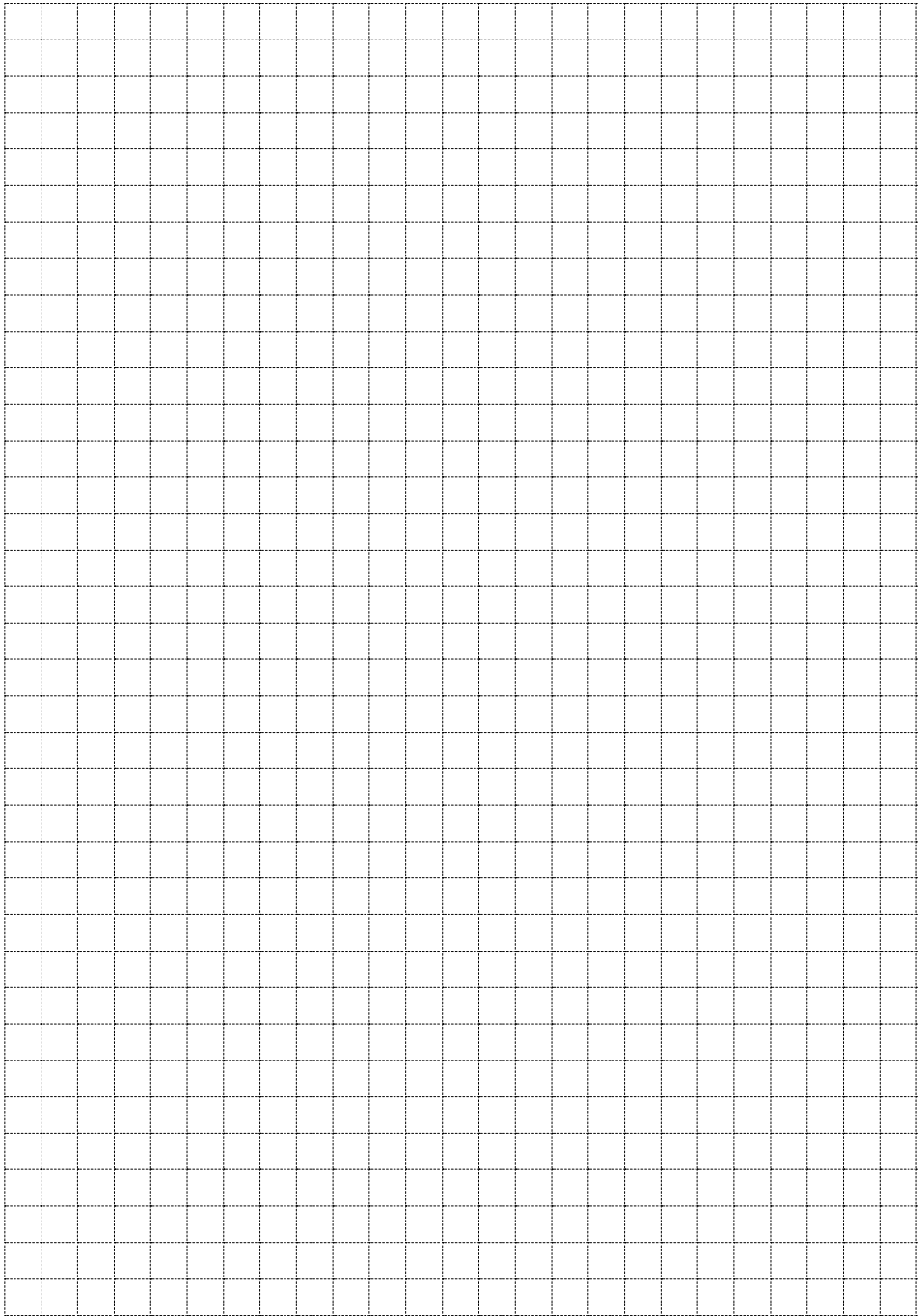


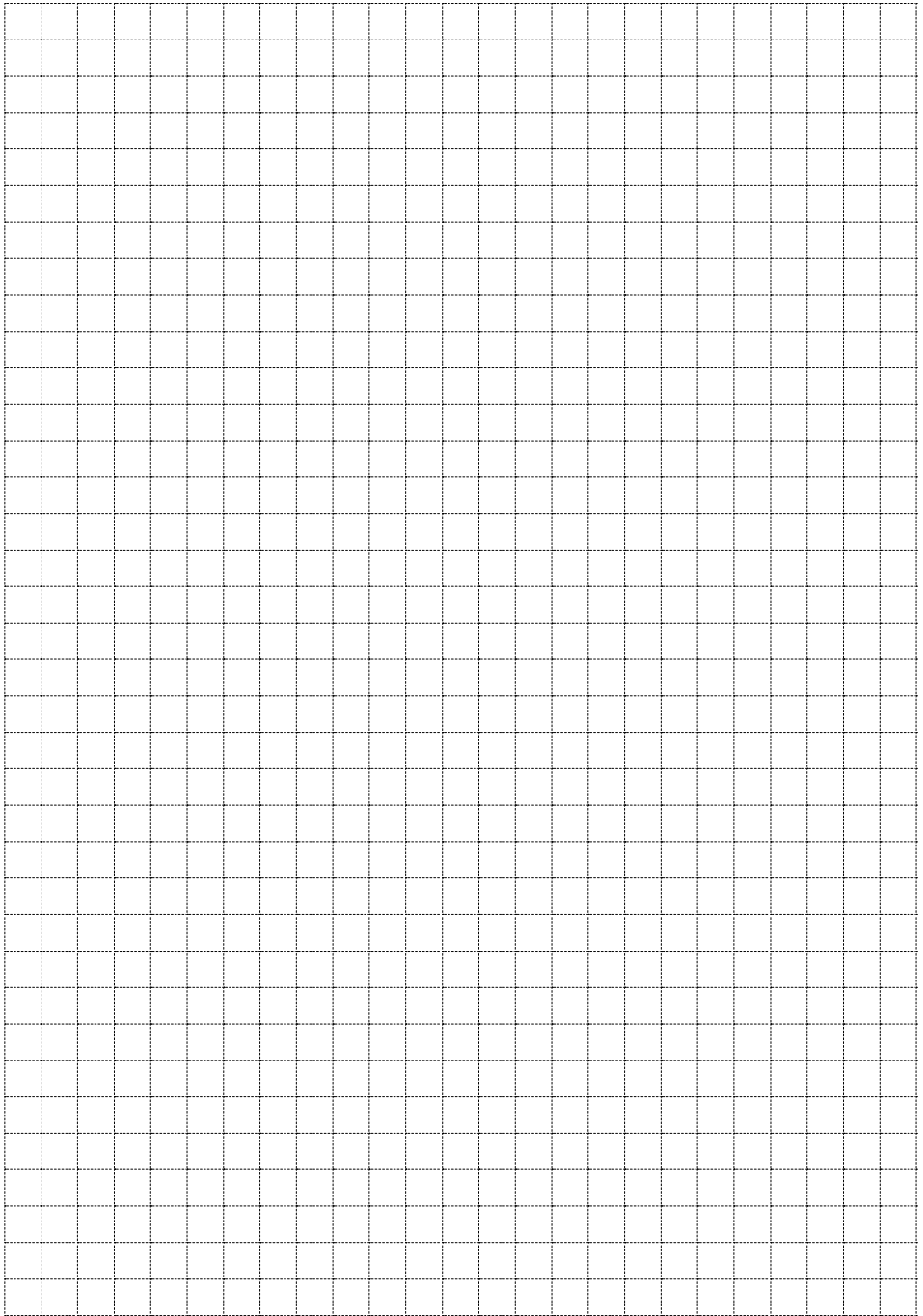
automatischer
Tag / Nachtbetrieb

AUS

heller Blitz mit unterlegtem Dauerlicht
ohne Dämmerungsschalter







Technische Daten

	einseitig	zweiseitig
Betriebsart	Tag: Blitz - ohne Dauerlicht Nacht: Blitz - mit Dauerlicht	Tag: Blitz - ohne Dauerlicht Nacht: Blitz - mit Dauerlicht
Betriebsspannung	6 V -	6 V -
Energie	0,4 Ws	0,8 Ws
Blitzfolge	ca. 60/min.	ca. 60/ min
Betriebsstunden	> 100h	> 50h
Stromaufnahme	70 mA	140 mA
Maße	a) Teleskop eingefahren: 215 x 160 x 450 mm b) Teleskop ausgefahren: 215 x 160 x 1110 mm	a) Teleskop eingefahren: 215 x 160 x 450 mm b) Teleskop ausgefahren: 215 x 160 x 1110 mm
Gewicht (inkl. Akku)	4,2 kg	4,2 kg
Versorgung Power supply	2 x dryfit-Akku 6V / 4,5 Ah	2 x dryfit-Akku 6V / 4,5 Ah
Ladespannung Tension de charge	12 - 30 V DC	12 - 30 V DC

Technische Änderungen vorbehalten !