

DE

**Originalbetriebsanleitung**

EN

**Operating Instruction**

FR

**Notice d'utilisation**

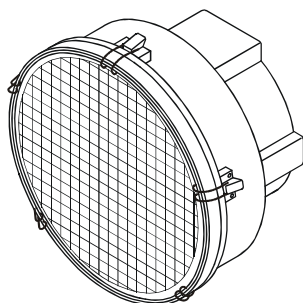
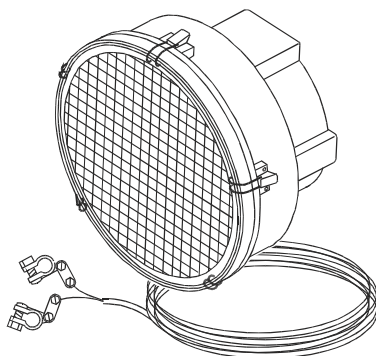
86095LED  
0 - 02/2025



## Multi-Solar 340 mm ø LED 12/24 V DC

**E1** 10R- 036412

Bast-Prüfung  
V4-14-2011 (WL7)



20825LED	LED Vorwarner LED Pre-warner LED Préavert
20823LED/ 20823AFL	LED Steuer-SW Zweifachanlage LED Masterlamp Double system LED Feu de pilotage Système
double	
25822LED	LED Zweifachanlage LED Double system LED Système double
25823LED	LED Dreifachanlage LED Triple system LED Système triple
20824LED/ 20824AFL	LED Zusatz FA LED Supplement FA LED Complémentaire FA

# horizont

**horizont group gmbh**  
Traffic Safety

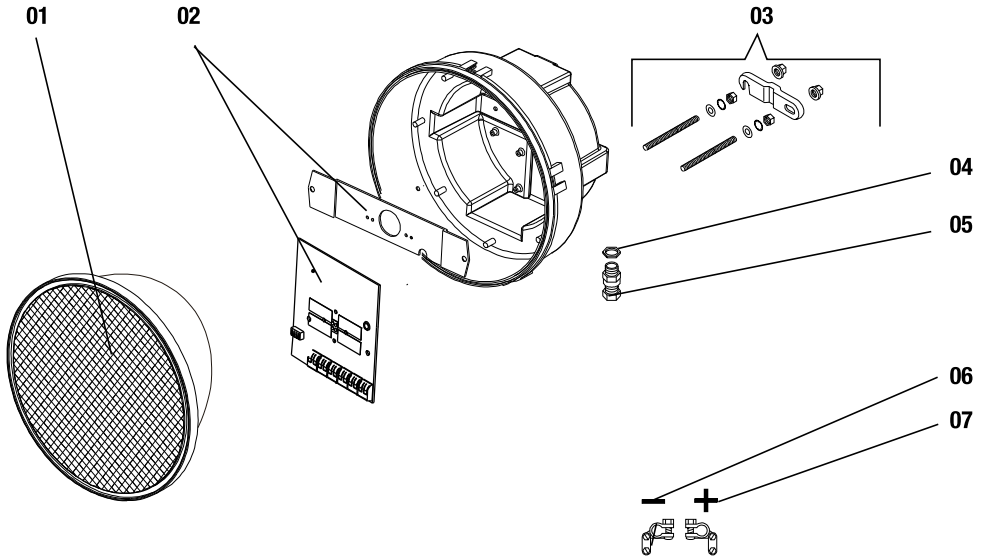
Postfach 13 40  
34483 Korbach

Homberger Weg 4-6  
34497 Korbach  
Germany

Telefon: +49 (0) 56 31 / 5 65 - 2 00  
Telefax: +49 (0) 56 31 / 5 65 - 2 48

traffic@horizont.com  
www.horizont.com





	<b>20825LED</b>	<b>20823LED</b>	<b>25822LED</b>	<b>25823LED</b>	<b>20824LED</b>
01	92478LED	92478LED	92478LED	92478LED	92478LED
02	82187	82187	82187	82187	82187
03	92464	-	-	-	-
04	75967	75967	75967	75967	75967
05	892172	892172	892172	892172	892172
06	83783	83783	83783	83783	-
07	83782	83782	83782	83782	-

## **Bestimmungsgemäßer Gebrauch**

Diese Leuchte ist zum Gebrauch im öffentlichen und nichtöffentlichen Verkehrsraum vorgesehen. Dort dient sie zur Warnung der Verkehrsteilnehmer vor Gefahren und zu Verkehrsleitzwecken.

Die Aufstellung und der Gebrauch erfolgt grundsätzlich durch autorisiertes Personal unter Einhaltung der einschlägigen landeseigenen Vorschriften und Bestimmungen für den öffentlichen Straßenverkehr.

Beim Gebrauch der Warnleuchte außerhalb der Bundesrepublik Deutschland sind die für die in Frage kommenden Länder geltenden Bestimmungen zu beachten und einzuhalten.

Bei Gebrauch der Warnleuchte im privaten und / oder kommerziellen Bereich trägt der Benutzer / Aufsteller / Betreiber die Verantwortung.

Jeglicher andere Gebrauch ist seitens horizon group gmbh nicht vorgesehen und stellt **Nichtbestimmungsgemäßen Gebrauch** dar.

**Ein Gebrauch der Leuchte - insbesondere zu Warn- und Sicherheitszwecken - im Bereich des Schifffahrts- oder Luftverkehrs ist nicht zulässig.**

## **Wartung**

Im Inneren der Leuchte befinden sich keine wartungsrelevanten Bauteile / Baugruppen.

**Das Leuchtmittel kann nicht ausgetauscht werden.**

Die Optik der Leuchte sollte nach Bedarf mittels Wasser und Schwamm gereinigt werden, da eine durch Spritzwasser verschmutzte Optik wesentlich die Lichtstärke / Erkennbarkeit des Produktes reduziert.

Die Verwendung von Hochdruckreinigern, direktem Wasserstrahl und chemischen Reinigungsmitteln soll unterbleiben, da hierdurch Wasser / Chemikalien ins Gehäuse gelangen und die Elektronik beschädigen / zerstören können .

## **Reparatur**

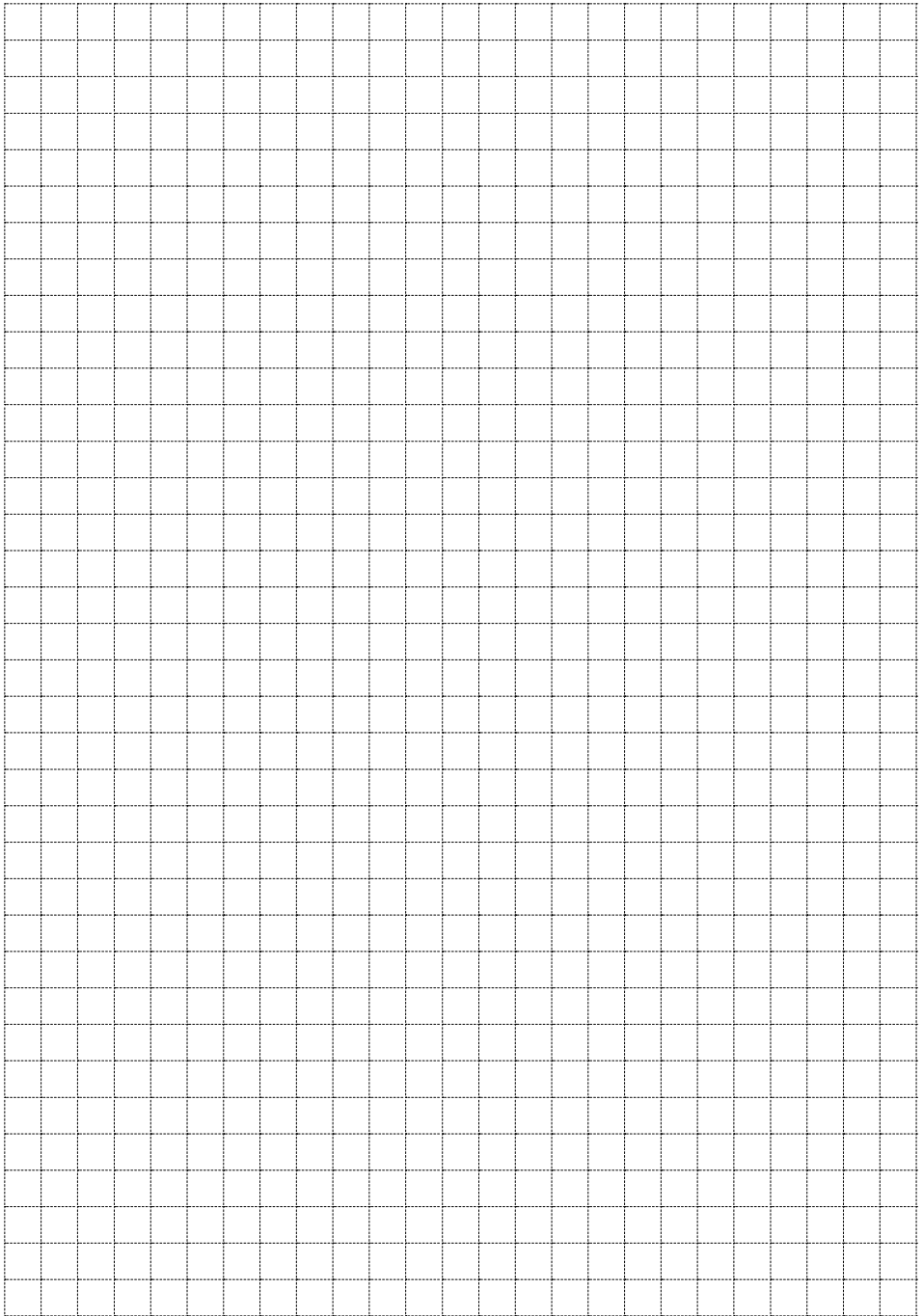
Instandsetzungsarbeiten dürfen nur von befähigtem Personal oder als Herstellerwerksinstandsetzung vorgenommen werden. Nur so kann die Funktionssicherheit und damit die Warnwirkung im Verkehr gewährleistet werden.

## **Sicherheitshinweise, Risikobewertung**

Bei Lagerung, Transport, Handhabung und Betrieb dieser horizon Warnleuchte gehen seitens des Produktes keine nennenswerten Gefahren für den Anwender aus.

Für die Verkehrsteilnehmer gehen die allgemeinüblichen Gefahren von stehend Objekten im Verkehrsraum aus, die seitens der Beurteilung der BAST durch Prüfzeugnis für unbedenklich bescheinigt wurden.

Bei Funktionsstörung der Leuchte ist diese **unmittelbar** aus dem Verkehrsbereich zu entfernen.



## Technische Daten / Technical data

<b>Betriebsspannung KFZ-Bordnetz</b>	<b>Vorwarner 12 / 24 V</b>	<b>2fach 12 / 24 V</b>	<b>3fach 12 / 24 V</b>	<b>4fach 12 / 24 V</b>
Ø Leistungsaufnahme (Blink)				
Tag	4,2 W	8,2 W	12,4 W	16,4 W
Nacht	1,4 W	2,6 W	4,0 W	5,5 W
empf. Sicherung Kfz - Betrieb	2 A	2 A	2 A	2 A
Blinkrate	~ 40 min.	~ 40 min.	~ 40 min.	~ 40 min.
Nachtabenkung	~ 30%	~ 30%	~ 30%	~ 30%
Schutzklasse	IP44	IP44	IP44	IP44

**Technische Änderungen vorbehalten !**

**Subject to alterations !**

**Sous réserve de changements techniques !**