

- DE** Originalbetriebsanleitung
EN Operating Instruction
FR Notice d'utilisation

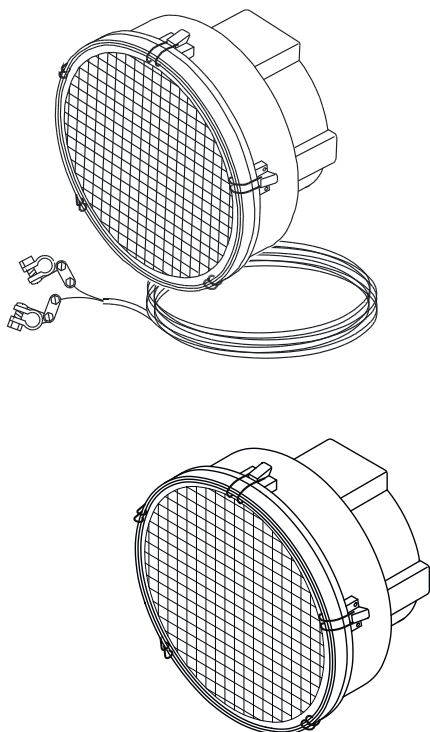
86095LED
M - 06/2023



**Multi-Solar 340 mm ø LED
12/24 V DC**

E1 10R- 036412

Bast-Prüfung
V4-14-2011 (WL7)



- | | |
|-----------------------|--|
| 20825LED | LED Vorwarner
LED Pre-warner
LED Préavert |
| 20823LED/
20823AFL | LED Steuer-SW Zweifachanlage
LED Masterlamp Double system
LED Feu de pilotage Système double |
| 25822LED | LED Zweifachanlage
LED Double system
LED Système double |
| 25823LED | LED Dreifachanlage
LED Triple system
LED Système triple |
| 20824LED/
20824AFL | LED Zusatz FA
LED Supplement FA
LED Complémentaire FA |

horizont

horizont group gmbh
Traffic Safety

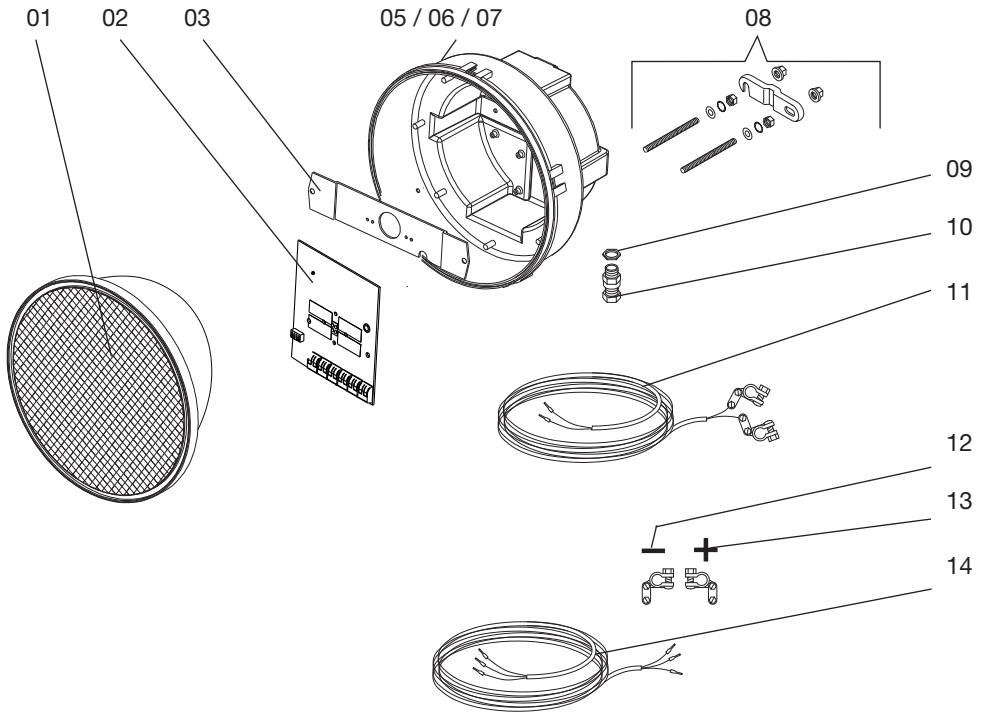
Postfach 13 40
34483 Korbach

Homberger Weg 4-6
34497 Korbach
Germany

Telefon: +49 (0) 56 31 / 5 65 - 2 00
Telefax: +49 (0) 56 31 / 5 65 - 2 48

traffic@horizont.com
www.horizont.com



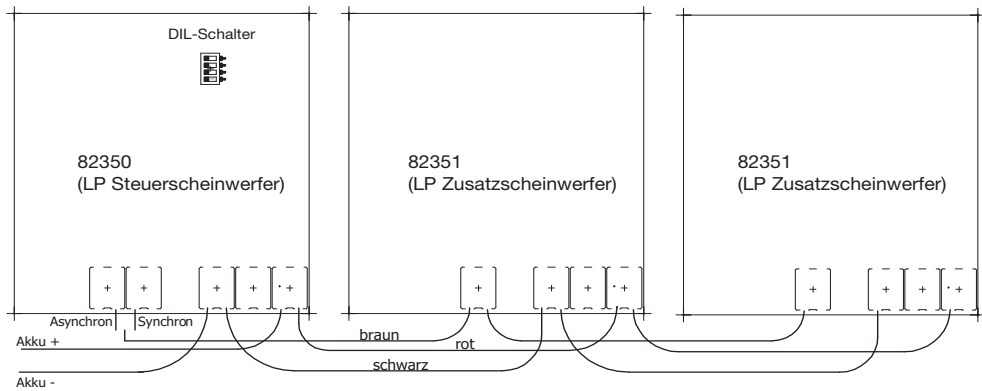


mit 1 Kabeldurchf.
avec 1 Passe-câble
with 1 Cable conduit

mit 2 Kabeldurchf.
avec 2 Passe-câble
with 2 Cable conduit

mit 3 Kabeldurchf.
avec 3 Passe-câble
with 3 Cable conduit

	20825LED	20823LED	25822LED	25823LED	20824LED
01	92478LED	92478LED	92478LED	92478LED	92478LED
02	82350	82350	82351	82351	82351
03	81944	81944	81944	81944	81944
05	92536	-	92679	92534	92536
06	-	92536	92536	92536	-
07	-	-	-	92536	-
08	92464	-	-	-	-
09	75967	75967	75967	75967	75967
10	892172	892172	892172	892172	892172
11	92539	92539	92539	92539	-
12	83783	83783	83783	83783	-
13	83782	83782	83782	83782	-
14	-	-	92537 (3,5m)	92537 (3,5m)	-
	-	-	-	-	-

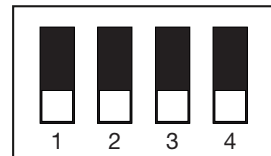


DIL-Schalter

S1	ON	Tiefentladeschutz 24 V
	OFF	Tiefentladeschutz 12 V
S2	ON	Blitzlicht
	OFF	Blinklicht
S3	ON	Nachtabsenkung AUS
	OFF	Nachtabsenkung EIN
S4	ON	Tiefentladeschutz AUS
	OFF	Tiefentladeschutz EIN

Auslieferungszustand
alle Schalter **OFF** !

ON



OFF

Warnung bei niedriger Akkuladung

Der MS340 verfügt über eine Warnung bei niedriger Batterieladung. Dieses wird durch schnelles Blinken für etwa 5 Sekunden einmalig und direkt nach dem Anlegen der Versorgungsspannung angezeigt. Die Warnung erfolgt unabhängig von den Schalterstellungen.

Abschaltung des Systems

Bei aktiven Tiefentladeschutz, wird bei niedrigem Ladezustand der angeschlossenen Batterie/Akku im ersten Schritt die Blinkfrequenz halbiert. Dieses soll den Anwender auf den niedrigen Ladezustand der Batterie hinweisen. Im zweiten Schritt (Batterie entladen) werden die LEDs abgeschaltet.

Diese Originalbedienungsanleitung ist Produktbestandteil und ist bei Veräußerung / Weitergabe des Produktes dem Erwerber mit dem Gerät zu übergeben

Bestimmungsgemäßer Gebrauch

Diese Leuchte ist zum Gebrauch im öffentlichen und nichtöffentlichen Verkehrsraum vorgesehen. Dort dient sie zur Warnung der Verkehrsteilnehmer vor Gefahren und zu Verkehrsleitzwecken.

Die Aufstellung und der Gebrauch erfolgt grundsätzlich durch autorisiertes Personal unter Einhaltung der einschlägigen landeseigenen Vorschriften und Bestimmungen für den öffentlichen Straßenverkehr.

Beim Gebrauch der Warnleuchte außerhalb der Bundesrepublik Deutschland sind die für die in Frage kommenden Länder geltenden Bestimmungen zu beachten und einzuhalten.

Bei Gebrauch der Warnleuchte im privaten und / oder kommerziellen Bereich trägt der Benutzer / Aufsteller / Betreiber die Verantwortung.

Jeglicher andere Gebrauch ist seitens horizon group gmbh nicht vorgesehen und stellt **Nichtbestimmungsgemäßen Gebrauch** dar.

Ein Gebrauch der Leuchte - insbesondere zu Warn- und Sicherungszwecken - im Bereich des Schiffsverkehrs- oder Luftverkehrs ist nicht zulässig.

Wartung

Im Inneren der Leuchte befinden sich keine wartungsrelevanten Bauteile / Baugruppen.

Das Leuchtmittel kann nicht ausgetauscht werden.

Die Optik der Leuchte sollte nach Bedarf mittels Wasser und Schwamm gereinigt werden , da eine durch Spritzwasser verschmutzte Optik wesentlich die Lichtstärke / Erkennbarkeit des Produktes reduziert.

Die Verwendung von Hochdruckreinigern, direktem Wasserstrahl und chemischen Reinigungsmitteln soll unterbleiben, da hierdurch Wasser / Chemikalien ins Gehäuse gelangen und die Elektronik beschädigen / zerstören können .

Reparatur

Instandsetzungsarbeiten dürfen nur von befähigtem Personal oder als Herstellerwerksinstandsetzung vorgenommen werden. Nur so kann die Funktionssicherheit und damit die Warnwirkung im Verkehr gewährleistet werden.

Sicherheitshinweise, Risikobewertung

Bei Lagerung, Transport, Handhabung und Betrieb dieser horizont Warnleuchte gehen seitens des Produktes keine nennenswerten Gefahren für den Anwender aus.

Für die Verkehrsteilnehmer gehen die allgemeinüblichen Gefahren von stehend Objekten im Verkehrsraum aus, die seitens der Beurteilung der BAST durch Prüfzeugnis für unbedenklich bescheinigt wurden.

Bei Funktionsstörung der Leuchte ist diese **unmittelbar** aus dem Verkehrsbereich zu entfernen.

Haftungsausschluss

Für Personen- oder Sachschäden die sich aus „Nichtbestimmungsgemäßem Gebrauch“ und/oder nicht sach- oder vorschriftsgemäßer Aufstellung, Montage, Betriebslage oder Wartung und Reparatur ergeben, wird seitens horizon group gmbh jegliche Haftung abgelehnt.

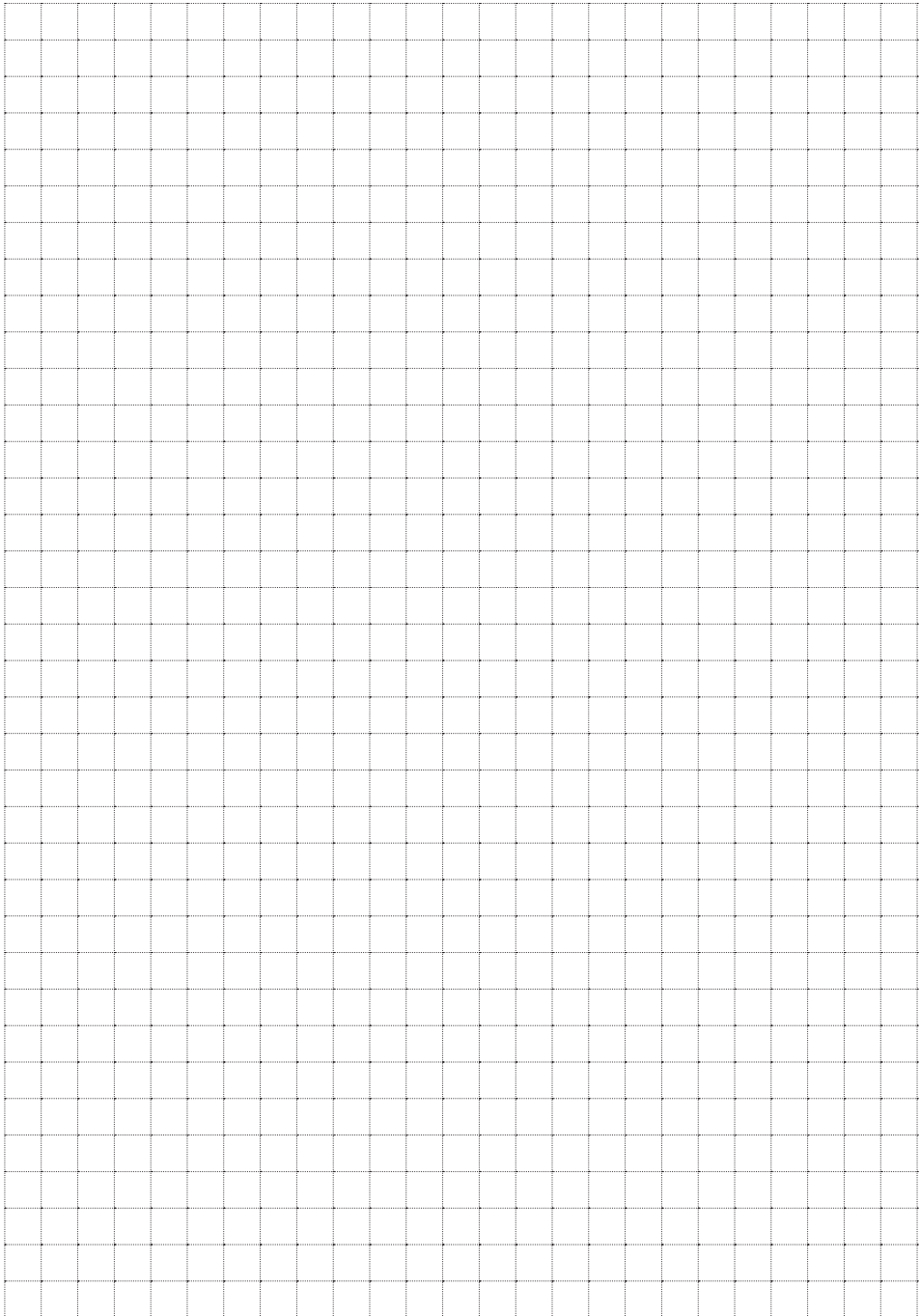
Es gelten die gesetzlichen Garantie- und Gewährleistungsbestimmungen

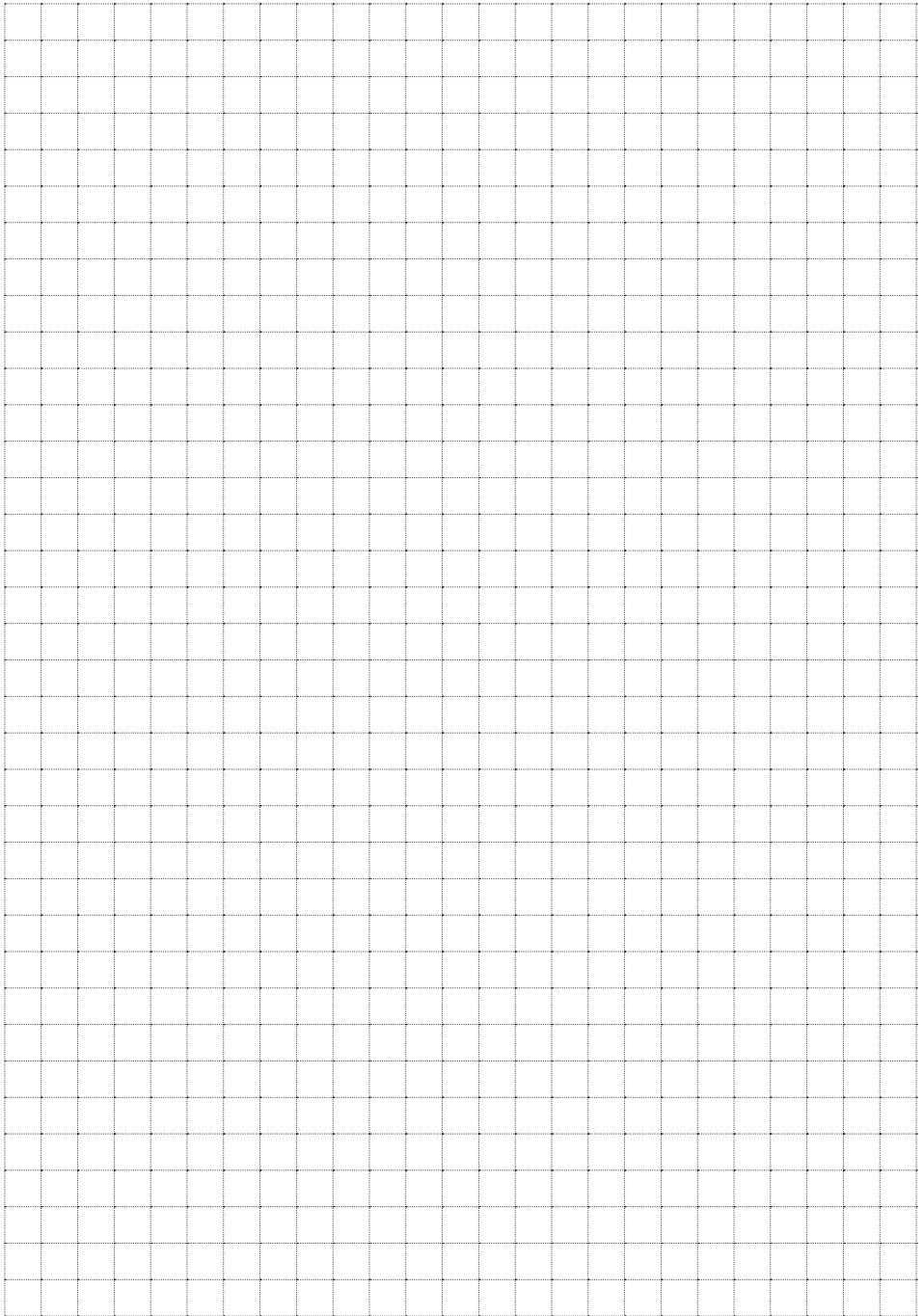
Entsorgung

horizon group gmbh hat dieses Produkt derart konstruiert, dass es weitestgehend in seine überwiegend wiederverwendbaren Bestandteile zerlegt werden kann. Elektronik, Metall und Kunststoffe werden nach den gültigen regeln der „Europäischen Union“ entsorgt. Informieren sie sich bei ihren zuständigen Stellen. Das komplette Produkt wird bei kommunalen Sammelstellen bzw. Wertstoffhöfen entgegengenommen oder kann bei Fachhändlern, die einen Rücknahmeservice anbieten, zurückgegeben werden; ebenso verbrauchte Batterien.

Die ordnungsgemäße Entsorgung dient dem Umweltschutz und verhindert mögliche schädliche Auswirkungen auf Mensch und Umwelt.

Für weitere Informationen besuchen Sie unsere Internetseite www.horizont.com





Technische Daten / Technical data

Betriebsspannung KFZ-Bordnetz	Vorwarner 12 / 24 V	2fach 12 / 24 V	3fach 12 / 24 V	4fach 12 / 24 V
Ø Leistungsaufnahme (Blink)				
Tag	4,2 W	8,2 W	12,4 W	16,4 W
Nacht	1,4 W	2,6 W	4,0 W	5,5 W
empf. Sicherung Kfz - Betrieb	2 A	2 A	2 A	2 A
Blinkrate	~ 40 min.	~ 40 min.	~ 40 min.	~ 40 min.
Nachtabenkung	~ 30%	~ 30%	~ 30%	~ 30%
Schutzklasse	IP44	IP44	IP44	IP44

Technische Änderungen vorbehalten !
Subject to alterations !
Sous réserve de changements techniques !